

Prestige

50 - 75 - 120

UPUTE ZA MONTAŽU, RAD I ODRŽAVANJE



KAZALO

VAŽNE NAPOMENE	3
Kome su namijenjene ove upute	3
Simboli	3
Preporuke	3
Certifikati	3
Važne upomene	3
UVOD	4
Tehničke karakteristike	4
Zaštita od zamrzavanja	4
UPUTE ZA KORISNIKA	6
Upute za uporabu	6
Određivanje parametara	6
TEHNIČKE KARAKTERISTIKE	6
Tehnički podatci Prestige Solo 50 - 75	7
Tehnički podatci Prestige Solo 120	8
Tehnički podatci Prestige Solo 50 - 75 - 120	9
Dijagrami pada tlaka u bojleru	10
ELEKTRIČNO SPAJANJE	11
Dijagram el. umreženja Prestige Solo 50-75	11
Dijagram el. umreženja Prestige Solo 120	12
UPUTE ZA MONTAŽU	13
Dimenzije	13
Kotlovnica	13
Montaža kotla na zid	13
MONTAŽA	14
Dimovodni priključak	14
Priključak centralnoga grijanja	16
Priključak plina	16
Montaža odvajača kondenzata (Prestige Solo 120)	16
Podešavanje el. energije (prestige Solo 120)	16
Konverzija propana	17
Konfiguracija 1: kontrola pomoću sobnog termostata i senzora vanjske temperature.	
Konfiguracija 2: kontrola pomoću sobne jedinice i senzora vanjske temperature.	
Konfiguracija 3: kontrola pomoću sobnog termostata i AM3-11 modula.	
Konfiguracija 4: kontrola pomoću sobne jedinice i ZMC-1 modula.	26
PUŠTANJE U RAD I ODRŽAVANJE	30
Puštanje sustava u rad	30
Održavanje kotla Prestige Solo 50-75	31
Rastavljanje plamenika Prestige 50-75	31
Održavanje Prestige Solo 120	32
Rastavljanje plamenika Prestige 120	32
Rastavljanje i provjera elektrode	33
Rastavljanje izmjenjivača topline	33
Čišćenje izmjenjivača topline	33
Otpor senzora temperature	33
MCBA PARAMETRI ZA SERVISERE	34
Stanje pripravljenosti	34
Određivanje parametara	35
Informacije o montaži	36
Unos pristupne šifre	36
Određivanje parametara: pristup moguć jedino uporabom šifre	37
Način komunikacije	40
Greške	40
Popis šifri grešaka i otklanjanje istih	41

VAŽNE NAPOMENE

KOME SU NAMIJENJENE OVE UPUTE

Ove bi upute trebali pročitati:

- specijalizirani inženjer
- korisnik
- montažer
- inženjer održavanja

SIMBOLI

U ovom su priručniku uporabljeni sljedeći simboli:



Bitne upute za pravilnu izvedbu montaže.



Bitne upute za sigurnost osoba i okoliša.



Smrtna opasnost od električnog udara:



Opasnost od opekline.

PREPORUKE



- Prije montaže i puštanja kotla u rad prvo pažljivo pročitajte ovaj priručnik.
- Zabranjeno je na bilo koji način mijenjati uređaj bez prethodne pismene suglasnosti proizvođača.
- Kotao mora montirati ovlaštenu inženjer u skladu s važećim normama i pravilnicima o postupanju.
- Nepoštivanje uputa koje opisuju postupke testiranja mogu uzrokovati osobnu povredu ili zagađenje okoliša.
- Da bi se osigurao pravilan i siguran rad uređaja važno je da ga ovlaštenu montažer redovno godišnje servisira i održava.
- U slučaju bilo kakvog problema molimo kontaktirajte vašeg montažera.
- Unatoč strogim normama kakvoće koje ACV primjenjuje na svoje uređaje tijekom proizvodnje, pregleda i transporta, može doći do grešaka. U slučaju bilo kakve greške molimo odmah izvijestite vašeg ovlaštenog montažera. Ne zaboravite zapisati šifru greške kada se pojavi na ekranu.

• Oštećene dijelove može se zamijeniti samo originalnim tvorničkim dijelovima. Popis rezervnih dijelova i njihov referentni broj naći ćete na kraju ovog priručnika.

- • Posebno pravilo u Belgiji: za Prestige 50-75

Parametri dovoda CO₂, protoka plina, protoka zraka/plina određeni su u tvornici i ne mogu se mijenjati u Belgiji..



• Parametri dovoda CO₂, protoka plina, protoka zraka/plina određeni su u tvornici i ne mogu se mijenjati u Belgiji.

• Korisnik ne smije pokušavati pristupiti dijelovima unutar kotla ili kontrolnoj ploči.

CERTIFIKACIJA

Uređaji nose oznaku „CE“ u skladu s normama važećim u različitim zemljama (Europske Direktive 92/42/EEZ „Efficiency“ i 90/396/EEZ „Gas Appliances“).

Ovi uređaji također imaju belgijsku oznaku kakvoće „HR-TOP“ (bojler s plinskim kondenzatorom).



VAŽNE NAPOMENE

AKO OSJETITE MIRIS PLINA:

- Odmah zatvorite dovod plina.
- Provjetrite sobu (Otvorite prozore)..
- Ne koristite električne uređaje i nemojte ništa uključivati u struju ili isključivati ..
- Odmah izvijestite dobavljača plina i/ili vašeg montažera..

Ovaj priručnik predstavlja dio stavki koje se isporučuju zajedno s uređajem i mora se uručiti korisniku koji će ga pohraniti na sigurno mjesto!

Montažu sustava, puštanje u rad, servisiranje i održavanje mora obavljati ovlaštenu montažer u skladu s važećim normama. Proizvođač ne prihvaća nikakvu odgovornost za štetu nastalu zbog neispravne montaže ili u slučaju uporabe uređaja ili dijelova koji nisu odobreni od strane proizvođača.



Proizvođač pridržava pravo izmjene tehničkih karakteristika i specifikacije svojih proizvoda bez prethodne najave.



Raspoloživost određenih modela kao i njihovih dijelova ovisi o tržištu

OPIS TEHNIČKIH SPECIFIKACIJA

Prestige je na zid montiran kondenzirajući kotao koji odgovara zahtjevima „HR-Top“ normi, koje su na snazi u Belgiji. Kotao isto tako odgovara zahtjevima „EZ“ normi kao priključni uređaj: C13(x) – C33(x) – C33s – C43(x) – C53 – C83(x), no on također može biti priključen kao otvoreni uređaj u kategoriji B23 ili kao uređaj kategorije B23P, koji može raditi s pozitivnim tlakom.

OPLATA

Kotao je zaštićen čeličnom oplatom koja se podvrgava postupku odmašćivanja i fosfatiranja prije konačnog lakiranja prskanjem i pečenja na 220°C. Unutrašnjost ove oplate prevučena je slojem za toplinsku i zvučnu izolaciju, smanjujući gubitke na minimum.

TOPLOTNI IZMJENJIVAČ

Jezgru Prestige-a karakterizira novi izmjenjivač topline od nehrđajućeg čelika koji predstavlja plod iscrpnoga istraživanja i intenzivnog laboratorijskog testiranja. Ovaj izmjenjivač odražava 80 godina iskustva ACV-a u uporabi nehrđajućeg čelika za sustave centralnoga grijanja i tople vode. Poseban geometrijski izračun cijevi izmjenjivača topline omogućava postizanje vrlo velike Reynolds-ove konstante u svim ciklusima sustava. Na taj način Prestige postiže izuzetan učinak u cjelokupnom vijeku trajanja kotla, pod uvjetom da ne dođe do oksidiranja na izmjenjivaču, koji je u cijelosti izrađen od visokokvalitetnog čelika.

PLAMENIK

ACV koristi za Prestige svoj BG 2000-M plamenik: to je plamenik na bazi predmiješanja zrak/plina koji omogućava siguran i tih rad, pri čemu zadržava emisiju (Nox i CO) na nevjerojatno niskoj razini. Iako je ACV BG 2000-M plamenik vrlo moderan, on koristi provjerenu tehnologiju i standardne rezervne dijelove koji se lako mogu nabaviti na tržištu.

REGULIRANJE TEMPERATURE

Osnovni model Prestige-a opremljen je regulatorom kojim upravlja MCBA mikroprocesor (Micro-Controlled Boiler Automate), koji preuzima kontrolu sigurnosnih funkcija (paljenje, kontrolu plamena, ograničavanje temperature, itd.) kao i kontrolu temperature kotla. MCBA također posjeduje regulator kojim upravljaju vanjski vremenski uvjeti. Jednostavno priključite senzor za vanjsku temperaturu na uređaj, koji vam se isporučuje po vašem izboru.

Međutim, ovaj regulator također može raditi sa standardnim sobnim termostatom (on/off). Kombinacijom vremenski ovisnoga termostata sa sobnim termostatom, možete regulirati temperaturu na osnovi vanjskih vremenskih uvjeta uz kompenzaciju unutarnje temperature.

Korisniku su na raspolaganju četiri parametra za sva potrebna podešavanja. Ovlašteni montažeri unosom u uređaj posebne šifre za održavanje imaju pristup određenim parametrima, kako bi kotao prilagodili posebnim zahtjevima. U osnovi, ti su parametri tvornički podešeni za sve normalne uporabe.

PROIZVODNJA TOPLE SANITARNE VODE

- Posebno je namijenjen za grijanje ili u kombinaciji s cijelim spektrom ACV bojlera za vodu. Za kućanstva ili komercijalnu uporabu posebno preporučamo Smart Line.

ZAŠTITA OD ZAMRZAVANJA

Kotao je opremljen ugrađenim zaštitnim mehanizmom protiv zamrzavanja: čim temperatura protoka (NTC1 sonda) padne ispod 7°C aktivira se pumpa centralnoga grijanja. Kada je temperatura protoka 3°C plamenik se automatski pali, sve dok temperatura ne bude iznad 10°C. Pumpa radi oko 10 minuta.

Ako je spojena sonda za vanjsku temperaturu aktivira se pumpa, kada vanjska temperatura padne ispod utvrđenog praga.

U svrhu učinkovite zaštite od zamrzavanja cjelokupnog sustava svi ventili radijatora i konvektora trebaju biti potpuno otvoreni.

UVOD

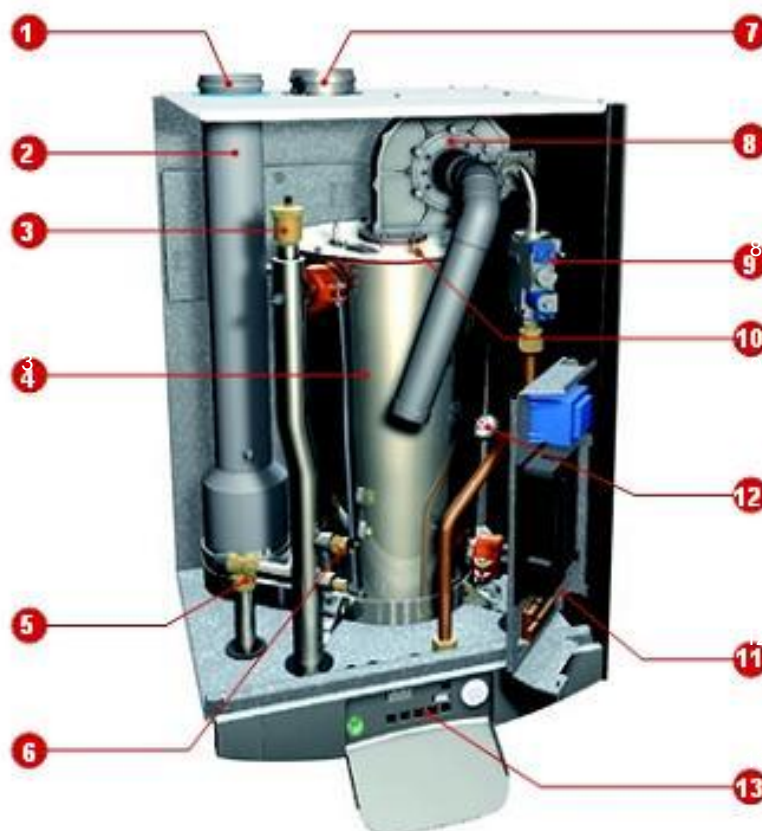
Prestige Solo 50 - 75

1. Plamenik na bazi predmiješanja, zrak/plina, modulirajući
2. Ručno odzračivanje
3. Oplata grijača od nehrđajućeg čelika
4. Prekidač za tlak kod niske razine vode
5. Priključak na dimnjak; koncentrične cijevi Ø 100/150 mm
6. Dimovodna Priključak na dimnjak; koncentrične cijevi Ø 100/150 mm
7. Prekidač za plinski tlak
8. Električna ploča
9. Nadzorna ploča



Prestige Solo 120

1. Priključak na dimnjak Ø 150 mm
2. Dimovodna cijev
3. Samoodzračivanje
4. Oplata grijača od nehrđajućeg čelika
5. Sigurnosni ventil
6. Prekidač za tlak kod niske razine vode
7. Priključak za dovod zraka Ø 100 mm
8. Plamenik na bazi predmiješanja zrak/plina, modulirajući
9. Plinski ventil
10. Prekidač tlaka zraka
11. Električna ploča
12. Prekidač za plinski tlak
13. Kontrolna ploča



UPUTE ZA KORISNIKA

UPUTE ZA UPOTREBU

Vaš sustav mora jednom godišnje provjeriti i servisirati ovlašteni montažer..

Uključenje plamenika

Tijekom rada plamenik se uključuje automatski čim temperatura u kotlu padne ispod zadane vrijednosti, a isključuje se čim kotao dosegne zadanu temperaturu..

Kontrolna ploča



Sustav grijanja

Sustav centralnoga grijanja mora biti pod tlakom (vidi poglavlje „Puštanje u rad“ da bi odredili pogonski tlak). Mjerač tlaka s desne strane ekrana pokazuje tlak



U slučaju potrebe za ponavljanjem punjenja sustava kontaktirajte vašeg montažera.

Tlak u sustavu centralnoga grijanja mora biti barem 1 bar i korisnik ga mora redovito provjeravati. Ako se tlak spusti ispod 0.5 bara, ugrađeni prekidač za tlak vode blokira uređaj sve dok se tlak u sistemu ne vrati na razinu iznad 0.8 bara. Montažer također može napuniti sustav pomoću posebnog ventila. Pri svakom punjenju sustava provjerite jeste li uređaj isključili iz struje. Da biste uređaj isključili okrenite prekidač on/off (uključeno/isključeno) smješten na lijevo od kontrolne ploče na poziciju off. (vidi kontrolna ploča)

Za više informacija upitajte svog montažera po dostavi sustava..

PODEŠAVANJE PARAMETARA



Podešavanje temperature sanitarne tople vode: (STV)

- Pritisnite tipku „step“: prva brojka je 1, a zadnje dvije brojke pokazuju trenutnu zadanost temperature tople vode.
- Da biste promijenili ovu temperaturu pritisnite tipke „+“ ili „-“, sve dok posljednja dva broja ne pokažu željenu vrijednost temperature
- Pritisnite „store“ da biste pohranili novu zadanu vrijednost temperature.
- Pritisnite „mode“ dva puta da biste se vratili na normalni način rada (rezervni).

Omogućavanje ili poništenje načina grijanja vode: (topla voda)

- Pritisnite tipku „mode“ : Ekran pokazuje „PARA“.
- Pritisnite tipku „step“ dva puta: prva brojka je 2 a dvije posljednje brojke pokazuju trenutnu podešenost: 00 = poništeno; 01 = omogućeno.
- Da biste promijenili ovaj parametar pritisnite tipku „+“ ili „-“ sve dok se na ekranu ne pokaže željena vrijednost:
- Pritisnite tipku „store“ da biste to pohranili.

Omogućavanje ili poništenje načina rada centralnoga grijanja: (ogrevanje)

- Pritisnite tipku „mode“: Ekran pokazuje „PARA“.
- Pritisnite tipku „step“ tri puta: prva brojka je 3, a dvije posljednje brojke pokazuju trenutnu podešenost: 00 = poništeno; 01 = omogućeno.:
- Da biste promijenili ovaj parametar pritisnite tipku „+“ ili „-“, sve dok se na ekranu ne pokaže željena vrijednost
- 00 = poništeno; 01 = omogućeno
- Pritisnite tipku »Store« da biste to pohranili.
- Pritisnite tipku Mode dva puta da biste se vratili na normalan način rada (normalni obratovni način).

Podešavanje temperature centralnoga grijanja:

(maksimalna temperatura sustava centralnoga grijanja)

- Pritisnite tipku „mode“: Ekran pokazuje „PARA“.
- Pritisnite tipku „step“ četiri puta: : prva brojka je 4, a dvije posljednje brojke pokazuju trenutnu podešenost centralnoga grijanja.
- Da biste promijenili ovu temperaturu pritisnite tipku „+“ ili „-“ sve dok se na ekranu ne pokažu dvije brojke željene temperature.
- Pritisnite tipku „store“ da biste to pohranili.
- Pritisnite tipku „mode“ dva puta da biste se vratili na normalan način rada (rezervni).

Greška:

Regulator, kontroliran mikroprocesorom (MCBA), neprekidno prati podešavanje temperature uređaja i sigurnosne funkcije njegovih različitih dijelova. U slučaju greške, MCBA isključuje uređaj i na ekranu se pojavljuje šifra za grešku:ekran svijetleći titra prikazujući E kao prvi znak, nakon kojega slijedi šifra za grešku (vidi popis grešaka).

Resetiranje (ponovno podešavanje) uređaja:

- Pritisnite tipku „reset“ na ekranu.
- Kontaktirajte vašega montažera ako se greška ponovno pojavi.

TEHNIČKE KARAKTERISTIKE

Centralno grijanje		Prirodni plin		Propan	
		50	75	50	75
Maks. (ulazna) snaga	kW	49,9	72	49,9	72
Min. (ulazna) snaga	kW	15	18,3	15	18,3
Maks. izlaz 80/60°C	kW	48,4	69,9	48,4	69,9
Min. izlaz 80/60°C	kW	14,7	17,9	14,7	17,9
Učinkovitost kod 30% opterećenja [EN677]	%	107,8	107,8	107,8	107,8

Plinovi u dimovodnoj cjevi

CO emisije (maks. / min izlazna snaga)	mg/kWh	45 / 20	52 / 20	89 / 37	118 / 37
NOx emisije [maks. / min izlazna snaga]	mg/kWh	66 / 30	62 / 38	70 / 53	71 / 60
NOx klasa [EN483]		5	5	5	5
Temperatura dimnih plinova - Maks. izlazna snaga 80/60°C	°C	82	82	80	80
Temperatura dimnih plinova - Maks. izlazna snaga 50/30°C	°C	40	40	39	39
Učinak protoka dimnih plinova	kg/h	79	115	79	115
Dimovodna cjev - maks. pad tlaka	Pa	150	150	150	150
Maksimalna dužina koncentričnoga kanala dimovodne cijevi Fi 100/150 mm	m	20	20	20	20

Plin

Stupanj protoka plina G20 - 20 mbara	m ³ /h	5,28	7,6	•	•
Stupanj protoka plina G25 - 25 mbara	m ³ /h	6,14	8,8	•	•
Stupanj protoka plina G31 - 30/37/50 mbara	m ³ /h	•	•	2,0	2,9
CO ₂ [maks. izlazna snaga] (uz zatvorenu prednju ploču)	% CO ₂	9,4	9,4	10,8	10,8
CO ₂ [maks. izlazna snaga] (uz otvorenu prednju ploču)	% CO ₂	9,2	9,2	10,5	10,5
CO ₂ [min snaga] (uz zatvorenu prednju ploču)	% CO ₂	9,3	9,3	10,4	10,4
Plinski priključak (muški)	Ø	3/4"	3/4"	3/4"	3/4"

Hidraulički parametri

Maks. radna temperatura	°C	90	90	90	90
Kapacitet kruga centralnog grijanja	L	20	17	20	17
Maks. radna temperatura kruga centralnog grijanja	bar	4	4	4	4
Pad tlaka u izmjenjivaču topline (ΔT =20°C)	mbar	30	74	30	74
Plinski priključak (muški)	Ø	1 1/4"	1 1/4"	1 1/4"	1 1/4"

Spajanje na el. mrežu

Klasa	IP	30	30	30	30
Dovod napora	V/Hz	230 / 50	230 / 50	230 / 50	230 / 50
Maksimalna apsorbirana el.energija	A	0,8	1,1	0,8	1,1

Težina praznoga spremnika	kg	54	58	54	58
---------------------------	----	----	----	----	----

TEHNIČKE KARAKTERISTIKE

Prestige Solo 120

Centralno grijanje		Naravni plin		Propan	
		G20 20 mbar	G25 25 mbar	G30 28-30-50 mbar	G31 30-37-50 mbar
Maks. (ulazna) snaga	kW	80 - 120	80 - 120	80 - 126	80 - 126
Min. (ulazna) snaga	kW	37	37	45	45
Maks. izlaz 80/60°C	kW	78,1 - 116,6	78,1 - 116,6	78,1 - 122,4	78,1 - 122,4
Min. izlaz 80/60°C	kW	36,3	36,3	44,1	44,1
Maks. izlaz 50/30°C	kW	82,4 - 121,2	82,4 - 121,2	82,4 - 127,3	82,4 - 127,3
Min. izlaz 50/30°C	kW	39,9	39,9	48,5	48,5
Učinkovitost kod 30% opterećenja [EN677]	%	107,9	107,9	107,9	107,9

Plinovi u dimovodnoj cijevi

CO emisija (maks. / min izlazna snaga)	mg/kWh	106 / —	106 / —	— / —	— / —
NOx emisija [maks. / min izlazna snaga]	mg/kWh	47 / —	47 / —	— / —	— / —
Temperatura dimnih plinova - maks. izlazna snaga 80/60°C	°C	83	83	—	—
Temperatura dimnih plinova - maks. izlazna snaga	°C	—	—	—	—
50/30°C Učinak protoka dimnih plinova	kg/h	114 - 171	114 - 171	120 - 190	120 - 190
Domovodna cijev - maks. pad tlaka	Pa	150	150	150	150
Maks. dulžina koncentričnoga kanala dimovodne cijevi fi 100 / 150 mm	m	NA	NA	NA	NA

Plin

Maksimalni stupanj protoka plina	m/h	8,5 - 12,7	9,8 - 14,4	2,5 - 3,9	3,3 - 5,1
Minimalni stupanj protoka plina	m/h	3,9	4,6	1,4	1,8
CO ₂ [maks. izlazna snaga] (uz zatvorenu prednju ploču)	% CO ₂	9,5	9,5	10,8	10,6
CO ₂ [maks. izlazna snaga] (uz otvorenu prednju ploču)	% CO ₂	9,2	9,2	10,5	10,3
CO ₂ [min izlazna snaga] (uz zatvorenu prednju ploču)	% CO ₂	8,5 - 9,5	8,5 - 9,5	10 - 8	10 - 10,6
Plinski priključak (muški)	Ø	1"	1"	1"	1"

Hidraulički parametri

Maks. radna temperatura	°C	90	90	90	90
Kapacitet kruga centralnog grijanja	L	28	28	28	28
Maks. radna temperatura kruga centralnog grijanja	bar	4	4	4	4
Pad tlaka v izmjenjivaču topline [ΔT = 20°C]	mbar	80	80	85	85
Priključak centralnog grijanja (muški)	Ø	1"1/2	1"1/2	1"1/2	1"1/2

Spajanje na el. mrežu

Klasa	IP	30	30	30	30
Dovod napora	Hz	230 / 50	230 / 50	230 / 50	230 / 50
Maksimalni apsorbirana el.energija	A	1,1	1,1	1,1	1,1

Težina praznoga bojlera	kg	83	83	83	83
-------------------------	----	----	----	----	----

TEHNIČKE KARAKTERISTIKE

Kategorije plina Prestige Solo 50 - 75 - 120

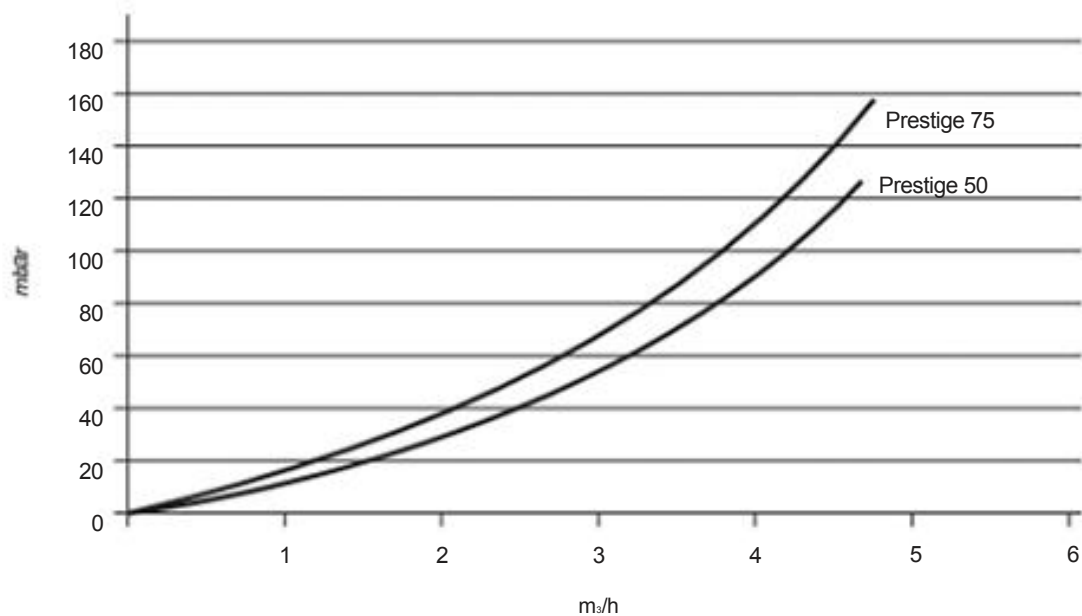
	I2E(S)B *	I2E(R)B **	II2H3B/P	II2H3P	II2E3B/P	II2Er3P	II2L3B/P	II2L3P	I3P
G20	20 mbar		20 mbar	20 mbar	20 mbar	20 mbar			
G25	25 mbar					25 mbar	25 mbar	25 mbar	
G30			30 - 50 mbar		30 - 50 mbar		30 - 50 mbar		
G31			30 - 50 mbar	37 - 50 mbar	30 - 50 mbar	37 - 50 mbar	30 - 50 mbar	37 - 50 mbar	37 mbar
BE Belgija	•								•
CH Švica			•	•					
CZ Češka republika			•	•					
DE Nemčija					•				
DK Danska			•						
EE Estonija			•						
ES Španija				•					
FR Francija				•		•		•	
GB Velika Britanija				•					
GR Grčija			•	•					
IE Irska				•					
IT Italija			•	•					
LU Luksemburg					•				
LT Litvanija			•						
NL Nizozemska							•	•	
PL Poljska					•				
PT Portugalska				•					
SI Slovenija			•	•					
SK Slovaška			•	•					
SE Švedska			•						

(*) : I2E(S)B = Prestige 50 - 75

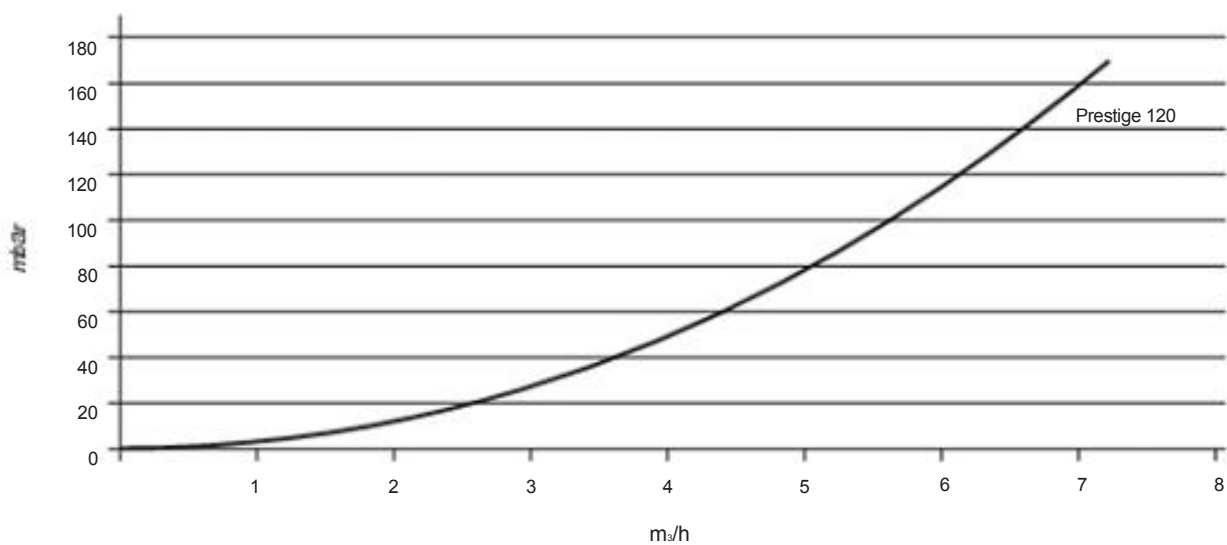
(**) : I2E(R)B = Prestige 120

TEHNIČKE KARAKTERISTIKE

Dijagram pada tlaka za Prestige Solo 50 - 75



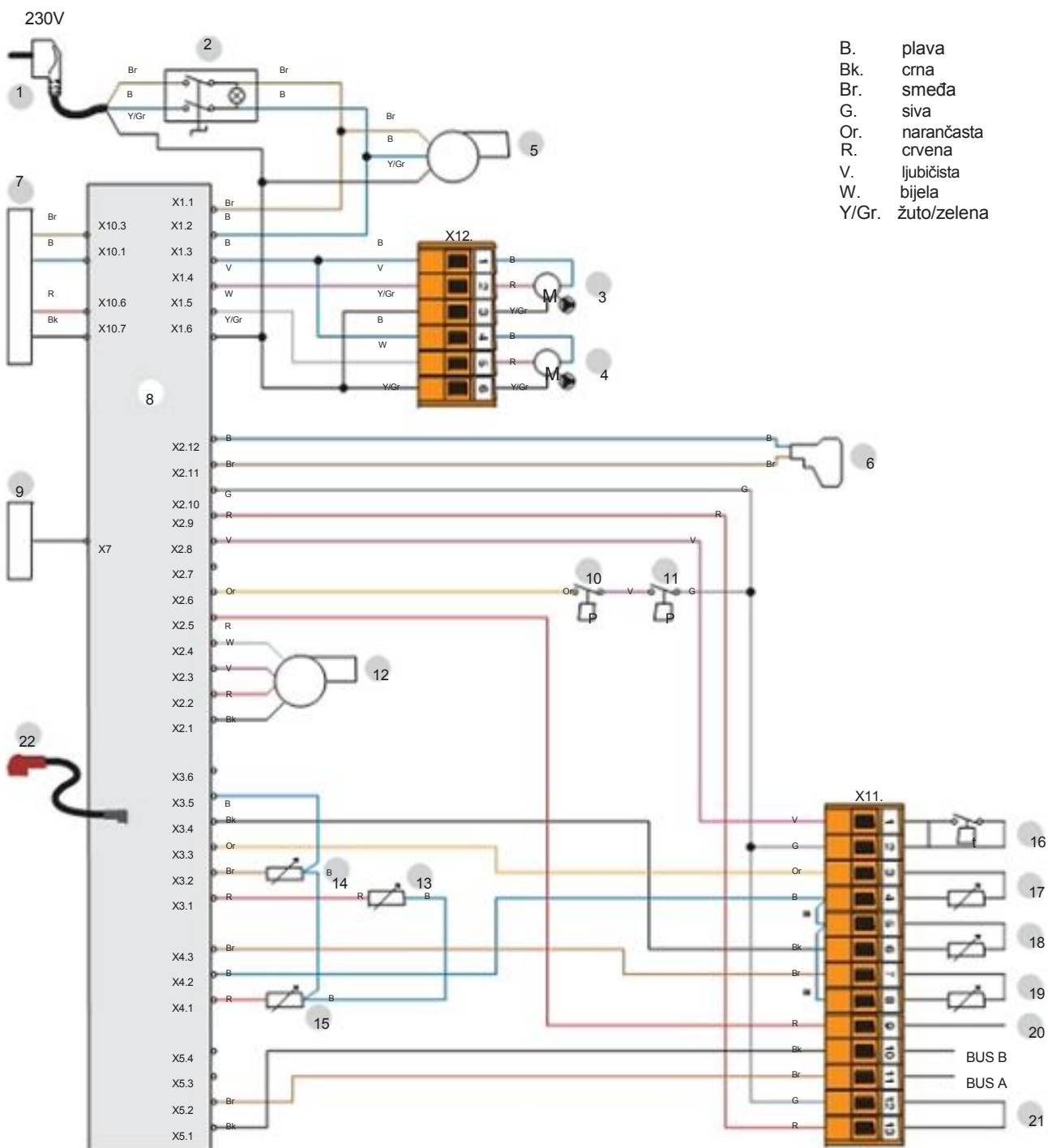
Dijagram pada tlaka za Prestige Solo 120



Dijagram umreženja: PRESTIGE SOLO 50 - 75



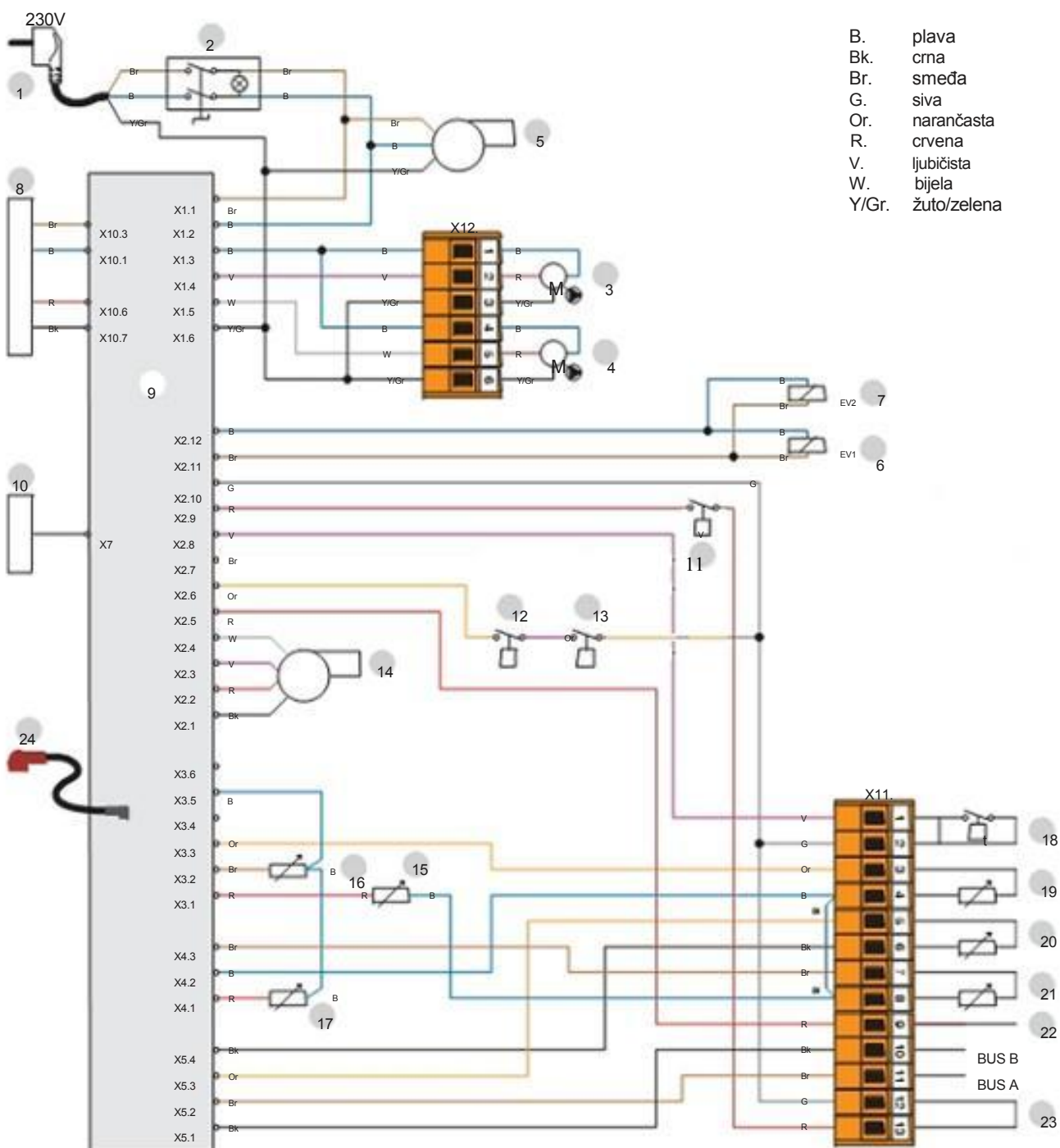
- | | |
|---|---|
| 1. 230V priključni kabel | 12. PWM utikač za ventilator |
| 2. Prekidač on/off (uključiti/isključiti) | 13. NTC1 senzor protoka |
| 3. Pumpa za grijanje (po izboru) | 14. NTC2 povratni senzor |
| 4. Pumpa za sanitarnu toplu vodu (po izboru) | 15. NTC5 senzor temperature dimnih plinova |
| 5. Plamenik | 16. sobni termostat (po izboru) |
| 6. Ispravljač plinskog ventila | 17. NTC3 senzor sanitarne tople vode (po izboru) |
| 7. 230 - 24 V transformator | 18. NTC4 senzor vanjske temperature (po izboru) |
| 8. MCBA | 19. NTC6 senzor protoka drugoga kruga centralnog grijanja (po izboru) |
| 9. Zaslon/ ekran | 20. Uzemljenje kruga od 24V |
| 10. Sigurnosni prekidač za tlak plina | 21. Sigurnosni termostat RAM (po izboru) |
| 11. Sigurnosni prekidač za zrak niske razine vode | 22. Kabel za paljenje i ionizaciju |



Dijagram umreženja: PRESTIGE SOLO 120

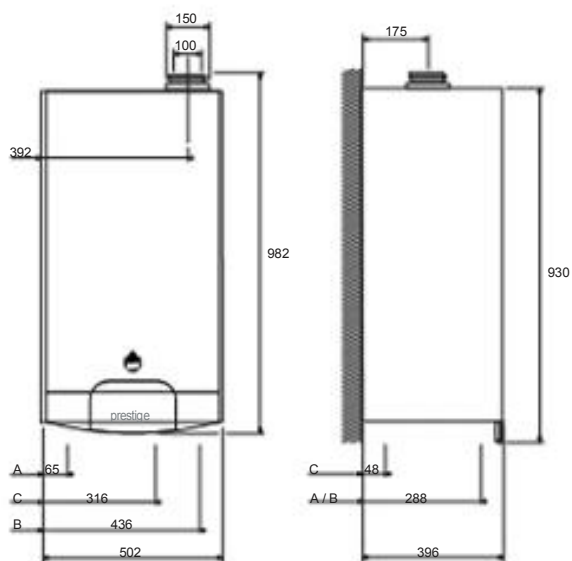


1. 230V priključni kabel
2. Prekidač On/Off (uključiti/izključiti)
3. Pumpa za grijanje (po izboru)
4. Pumpa za sanitarnu toplu vodu (po izboru)
5. Plamenik
6. Plinski ventil 1
7. Plinski ventil 2
8. 230 - 24 V transformator
9. MCBA
10. Zaslon/ ekran
11. Prekidač tlaka zraka
12. Prekidač tlaka plina
13. Sigurnosni ventil za vodu
14. PWM utikač za plamenik
15. NTC1 senzor protoka
16. NTC2 povratni senzor
17. NTC5 senzor temperature dimnih plinova
18. Sobni termostat (po izboru)
19. NTC3 senzor sanitarne tople vode (po izboru)
20. NTC4 senzor vanjske temperature (po izboru)
21. NTC6 senzor protoka drugoga kruga centralnog grijanja (po izboru)
22. Uzemljenje kruga od 24V
23. Sigurnosni termostat RAM (po izboru)
24. Kabel za paljenje i ionizaciju



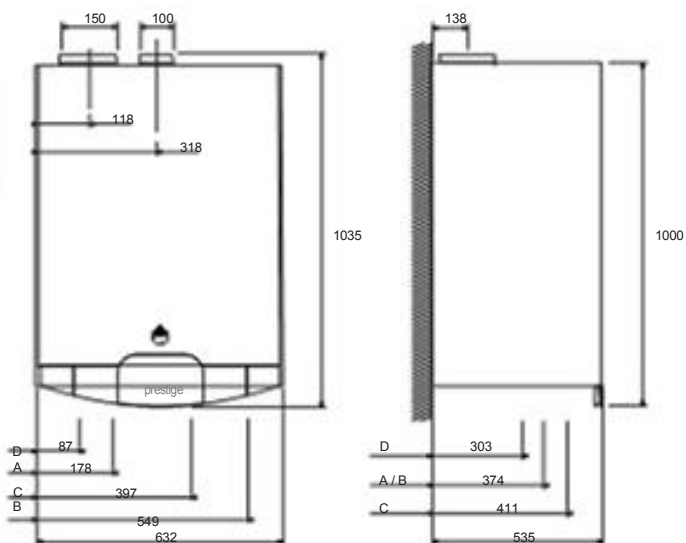
UPUTE ZA MONTAŽU

PRESTIGE SOLO 50 - 75 DIMENZIJE



- A. izlaz topline 1"1/4 [M]
- B. povratak 1"1/4 [M]
- C. plinski priključak 3/4" [M]

PRESTIGE SOLO 120 DIMENZIJE



- A. izlaz topline 1"1/2 [M]
- B. povratak 1"1/2 [M]
- C. plinski priključak 1" [M]
- D. priključak na 1" sigurnosni ventil [M]

PROSTOR ZA MONTAŽU

- Otvori za dovod zraka i zračenje moraju uvijek biti slobodni.

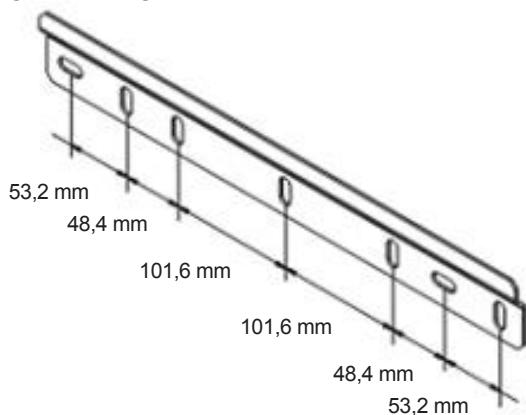
- U prostoru u kojem je postavljen kotao zabranjeno je skladištenje zapaljivih tvari. Isto tako nije dozvoljeno skladištenje korozivnih proizvoda, boja, otopina, soli, proizvoda od klora ili sredstava za čišćenje u blizini ovog uređaja.

- Ako osjetite miris plina ne palite svjetlo, zatvorite dovod plina, prozračite sobu i pozovite vašeg servisera!

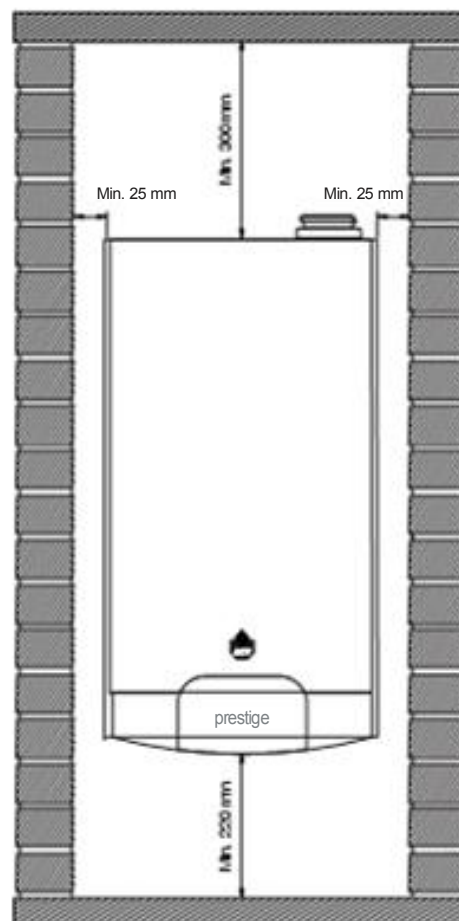
PRISTUP

Uređaj mora biti postavljen tako, da je dostupan u svakom trenutku. Dodatno je potrebno osigurati minimalna odstojanja od zidova.

MONTAŽA KOTLA NA ZID



- Kotao mora biti postavljan na nezapaljivu površinu.
- Probušite dvije rupe dubine 75 mm koristeći 10 mm bušalicu, kao što je navedeno na gornjem crtežu.
- Učvrstite konzolu na zid pomoću isporučениh lag vijaka.
- Natakните boiler na konzolu.



MONTAŽA

DIMOVODNI PRIKLJUČAK

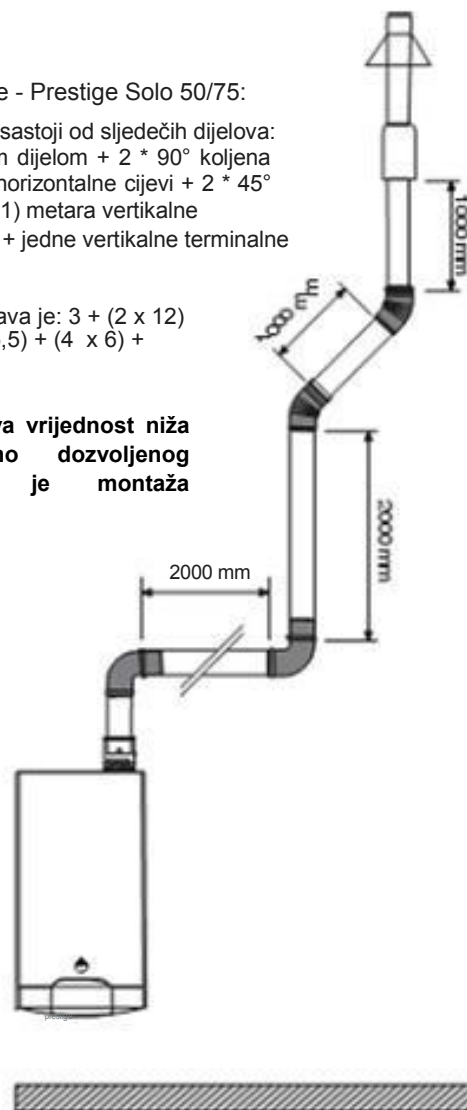
- Dimovodni priključak mora odgovarati NBN D51-003 normi i biti u skladu s važećim uredbama, požarnim propisom.
- Ugrađeni plin/zrak regulator omogućava da Prestige bude u velikoj mjeri neovisan od pada tlaka u sustavima dovoda zraka i dimovodnog ispusta. Međutim, ne smije se prekoračiti maksimalni pad tlaka u sistemu; inače bi se tlak smanjio, a kada se radi o Prestige 120, prekidač za tlak zraka blokirao bi kotao. Međutim, regulator omjera plin/zrak uvijek garantira optimalno sagirijevanje uz vrlo niske emisije.
- Horizontalne dimovodne cijevi moraju se montirati s minimalnim stupnjem nagiba prema boileru: 3° pad = 5mm po metru cijevi.
- U promjeru od 0.5 metara oko terminala za gorivo Prestige ne smije biti nikakvih prepreka ili priključaka na druge naprave.
- Maksimalni pad tlaka u dimnjaku je 150 Pascala. Ovu vrijednost možete izračunati pomoću ove tablice (*molimo pogledajte također uzorak izračuna*).
- Konfiguracija C33s omogućava hermetičko djelovanje u već postojećem dimnjaku. Zrak koji sagorijeva prolazi kroz prostor između cijevi i postojećeg dimnjaka. Temeljito očistite postojeći dimnjak prije montaže, prije svega od ostataka čađi ili katrana. Osigurajte slobodan protok dimnih plinova barem u jednakoj mjeri kao protok kojega osiguravaju posebne koncentrične cijevi ili cijevi za dovod zraka.

Primer kalkulacije - Prestige Solo 50/75:

Donji dijagram se sastoji od sljedećih dijelova: Cijevi s nadzornim dijelom + 2 * 90° koljena cijevi + 2 metara horizontalne cijevi + 2 * 45° koljeno + (2 + 1 + 1) metara vertikalne i nakrivljene cijevi + jedne vertikalne terminalne jedinice.

Otpor ovoga sustava je: $3 + (2 \times 12) + (2 \times 6) + (2 \times 5,5) + (4 \times 6) + 25 = 99 \text{ Pa}$.

Budući da je ova vrijednost niža od maksimalno dozvoljenog otpora, ova je montaža odgovarajuća.



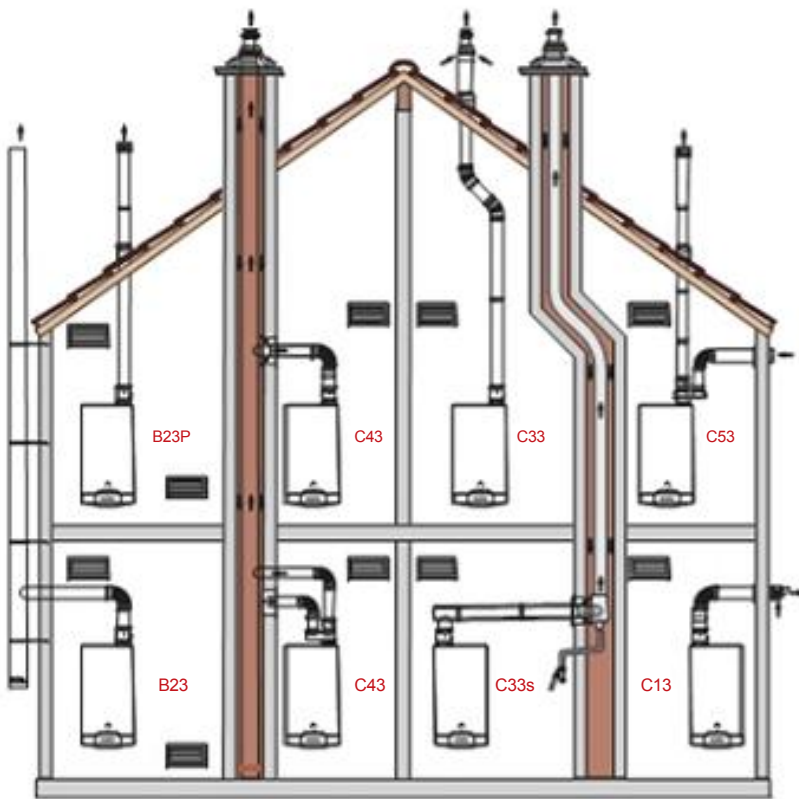
Tablica pada tlaka u dimnjaku u Pascalima (1 Pascal= 0.01 mbar)

	Prestige Solo 50 - 75			Prestige Solo 120		
	Koncentrična cijev Ø 100 / 150 mm	Poseban otvor za dovod zraka Ø 100 mm	Poseban otvor za ispust dimnog plina Ø 100 mm	Koncentrična cijev Ø 150 / 225 mm	Poseban otvor za dovod zraka Ø 100 mm	Poseban otvor za ispust dimnog plina Ø 150 mm
Ravna cijev 1 m	6	1,7	2,5	—	4,0	2,1
Cijev s dijelom Za nadzor	3	—	1,3	—	—	1,1
90° koljeno	12	5,1	7	—	13	4,6
45° koljeno	5,5	2,1	3	—	5,4	3,4
vertikalna cijev - izlaz	25	—	—	25	25	15
horizontalna cijev - izlaz	20	—	—	20	20	15

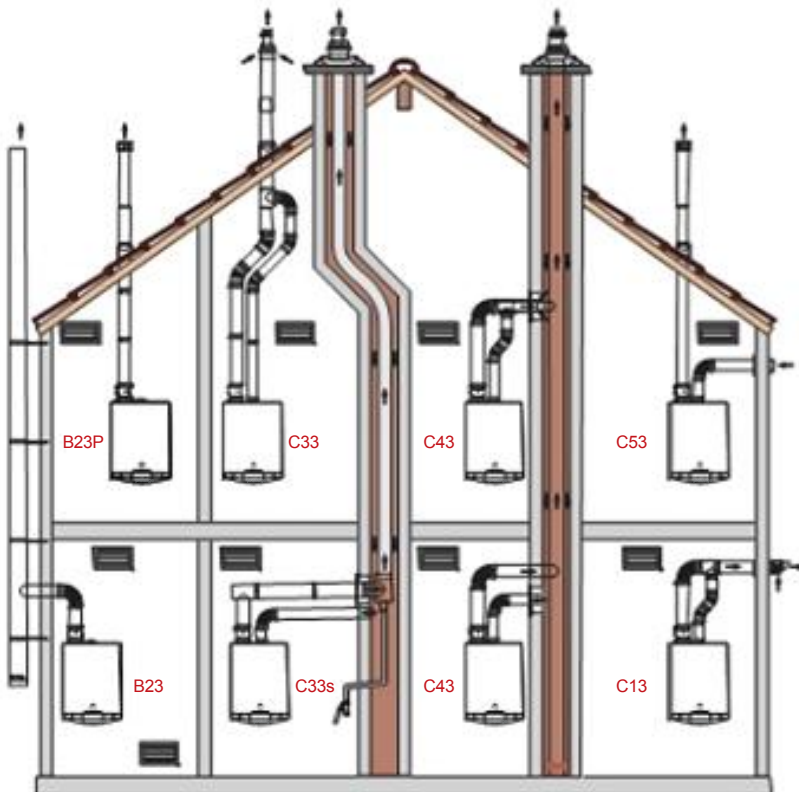
Ova se tablica temelji na ACV opremi i ne može se upotrebiti u druge svrhe.

MONTAŽA

Mogućnosti dimovodnog priključka:



Prestige Solo 50 - 75



Prestige Solo 120

- B23: Priključak na ispušnu cijev, koja ispušta produkte izgaranja izvan instalacijskoga područja, pri čemu se dimni plinovi vuku neposredno iz ovog područja.
- B23P: Priključek na ispušni sustav za produkte izgaranja napravljen tako, da radi na principu pozitivnog tlaka.
- C13: Priključak pomoću cijevi s horizontalnim krajnjim jedinicama koje istovremeno usisavaju svježi zrak i ispuštaju produkte izgaranja kroz otvore koji su ili koncentrični ili zajedno dovoljno blizu, da se mogu podvrći sličnim uvjetima vjetra.
- C33: Priključak pomoću cijevmi z vertikalnim krajnjim jedinicama koje istovremeno usisavaju svježi zrak i ispuštaju produkte izgaranja kroz otvore koji su ili koncentrični ili zajedno dovoljno blizu, da se mogu podvrći sličnim uvjetima vjetra.
- C33s: Priključek sa zasebnim sustavom, gdje je izpušna cijev za produkte izgaranja montirana u drugu ispušnu cijev ugrađenu u zgradu. Uređaj, ispušna cijev in krajnje jedinice deklarirane su kao komplet koji se ne smije rastavljati.
- C43: Priključak s dvije cijevi na skupni sustav cijevi, koji služi za više uređaja: ovaj skupni sustav cijevi predstavlja dvije cijevi spojene na krajnju jedinicu koja istovremeno usisava svježi zrak od izgaranja i ispušta produkte izgaranja kroz otvore koji su ili koncentrični ili dovoljno blizu da se mogu podvrći sličnim uvjetima vjetra.
- C53: Priključak na odvojene cijevi za opskrbu zrakom i za ispušnu cijev za produkte izgaranja; ove cijevi mogu završiti u zonama s različitim razinama tlaka.

MONTAŽA

PRIKLJUČCI CENTRALNOGA GRIJANJA

Preporuke

- Cijeli sustav centralnoga grijanja mora biti u potpunosti ispran čistom vodom prije priključenja na uređaj.
- Uređaj se mora izravnati pomoću isporučenih nosivih konzola.
- Buka se može pojačati kada se uređaj montira na zid načinjen od drva ili na drugu laku konstrukciju.. Učinak buke može se smanjiti uporabom gumenih prigušivača.
- Priključci na centralno grijanje su Ø 1"1/4 muški (Prestige 50-75) i Ø 1"1/2 muški (Prestige 120).
- Opremite sustav centralnoga grijanja sigurnosnim ventilom podešenim na maksim. 3.0 bara, priključenim na odvodni kanal s otvorenim dijelom (u svrhu nadzora), odgovarajućom pumpom u skladu s padom tlaka (kotao + sustav) i protokom sustava.
- Prestige 120 kotao opremljen je sigurnosnim ventilom podešenim na 3.0 bara. Spojite ga na odvod pomoću priključka na otvoreni dio (u svrhu nadzora) i odgovarajućom pumpom u skladu s padom tlaka (kotao+sustav) i protokom sustava.
- Napunite sustav svježom vodom iz slavine. Kontaktirajte svoga ACV predstavnika u vezi uporabe katalizatora/inhibitora.
- Sustav centralnoga grijanja mora biti projektiran tako da osigurava neprekidni protok u kotlu; može doći do prekida ovog protoka ukoliko su svi termostatski ventili zatvoreni. U tom slučaju montirajte prenosni ventil.

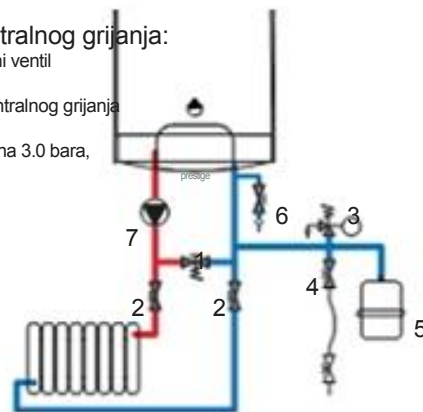
Namjestite sifon i spojite gumenu cijev na odvod pomoću priključka koji se može nadzirati. Napunite sifon čistom vodom. Spriječite svaki rizik od zamrzavanja kondenzata.

PLINSKI PRIKLJUČAK

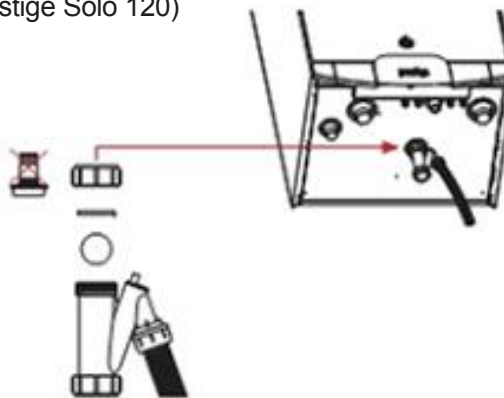
- Naši su »Prestige« bojleri opramljeni plinskim priključkom (Ø 3/4 " muškim Prestige 50-75) (Ø 1" muški Prestige 120) za spoj na ventil za dovod plina.
 - Plinski priključci moraju biti u skladu sa svim normama primjene (u Belgiji D51-003)
 - Ako postoji rizik od nečistoće koja dolazi iz plinske mreže, postavite plinski filter za lovljenje nečistoće u povratnu plinsku cijev.
 - Očistite plinsku cijev i podrobno provjerite jesu li sve unutarnje i vanjske cijevi bojlera zavrtlene.
 - Provjerite plinski tlak u sustavu. Molimo pogledajte tablicu s tehničkim podatcima.
- Provjerite plinski tlak i potrošnju pri održavanju uređaja.

Primjer priključka centralnog grijanja:

1. Diferencijalni prenosni tlačni ventil
2. Izolacijski ventil u krugu centralnog grijanja
3. Sigurnosni ventil, kalibriran na 3.0 bara, s manometrom
4. Dovodni ventil
5. Ekspanziona posuda
6. Ispusni ventil
7. Pumpa centralnog grijanja



MONTAŽA KONDENZACIJSKOG SABIRNIKA S PLOVKOM (Prestige Solo 120)



PODEŠAVANJE SNAGE (Prestige Solo 120)

Snaga kotla može se podesiti između 80 i 120 kW za prirodni plin i od 80 do 126 kW za propan.

Podesite snagu kotla tako da postavite parametre brzine ventilatora kao što je prikazano na donjoj tablici.

Za podešavanje razine CO₂ molimo, pogledajte tehničke podatke.



Pazite na podatke o podešenoj snazi grijanja na pločici s podatcima!

Prestige Solo 120

Unos grijanja Q		80 kW	100 kW	115 kW*	120 kW	126 kW	
G20 - G25	Brzina ventilatorja	rpm	4200	5240	6020	6290	NA
	Stupanj protoka produkata izgaranja	kg/sec.	0,0324	0,0405	0,0465	0,0486	NA
G30 - G31	Brzina ventilatora	rpm	3870	4840	5570	5810	6100
	Stupanj protoka produkata izgaranja	kg/sec.	0,0336	0,042	0,048	0,050	0,053

(*) Tvorničko podešavanje

MONTAŽA

ADAPTACIJA NA PROPAN

Kao što je navedeno na pločici s podacima kotao je tvornički podešen za rad s G20 plinom i G25 plinom.

Da bi se kotao adaptirao na tip plina G30 ili G31 potrebno je:

- Zamijeniti otvor (ušće cijevi)
- Podesiti CO₂
- Podesiti parametre 13 do 19 na MCBA (vidi MCBA parametri za servisere


Parametri CO₂, koje je potrebno podesiti, nalaze se u tablici tehničkih podataka.

Zamjena otvora:


1. Isključite dovod plina i el. energije.
2. Odvijte trodjelni priključak (A) plinske cijevi ispod ventila.
3. Isključite plinski ventil (B).
4. Rastavite plinski ventil-venturi sklop (C).
5. Odstranite plinski ventil iz venturi (D) i zamijenite otvor (F).


 **Važno:** provjerite jeste li ispravno postavili brtvu(e) (E) otvora!

6. Ponovno sastavite plinski ventil-venturi sklop, prema istom postupku u obrnutom smjeru.

 **Provjerite da kotao tijekom rada nigdje ne pušta!**

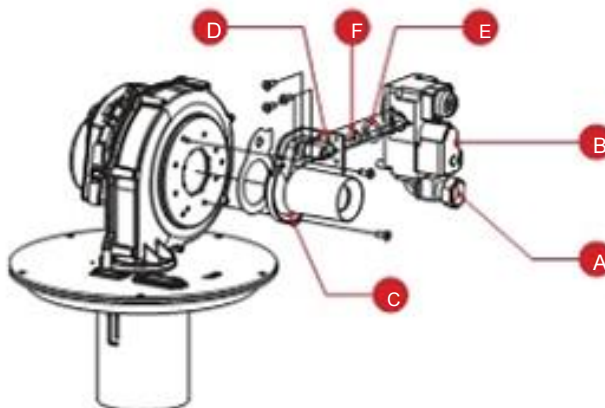
	Otvor		
	Prestige 50	Prestige 75	Prestige 120
G20	—	—	10,7
G25	—	—	—
G30	6,0	6,8	7,2
G31	6,0	6,8	7,2

 **Adaptacija nije dozvoljena u svim državama; molimo Pogledajte tablicu kategorija.**

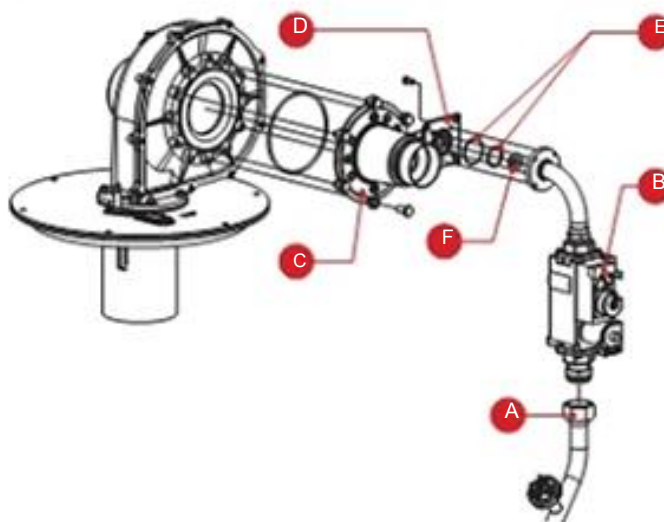
 **Prije podešavanja CO₂, važno je postaviti brzine ventilatora kao što je navedeno u sljedejoj tablici (vidi također MCBA PARAMETRI ZA SERVISERE).**

Parameter sa zatvorenom prednjom pločom		Prestige 50		Prestige 75		Prestige 120	
		G20 - G25	G30 - G31	G20 - G25	G30 - G31	G20 - G25	G30 - G31
CO ₂ [maks. snaga]	% CO ₂	9,4	10,8	9,4	10,8	9,5	10,6
Maksimalna brzina ventilatora	rpm	5600	5300	6500	6500	6000	5600
CO ₂ [min snaga]	% CO ₂	9,3	10,4	9,3	10,4	8,5 - 9,5	10 - 10,6
Minimum brzina ventilatorja	rpm	1700	1700	1700	1700	2500	3000
Parameter sa tovorenom prednjom pločom							
CO ₂ [maks. snaga]	% CO ₂	9,2	10,5	9,2	10,5	9,2	10,3
CO ₂ [min snaga]	% CO ₂	9,1	10,1	9,1	10,1	8,4 - 9,2	10 - 10,3

Adaptacija propana Prestige Solo 50 - 75



Adaptacija propana Prestige Solo 120



MONTAŽA

KONFIGURACIJA 1:

Montaža kruga centralnoga grijanja i, po izboru, bojlera sanitarne tople vode reguliranoga sobnim termostatom i senzorom vanjske temperature.

Osnovni dijagram

Sustav centralnoga grijanja (radijatori i podno grijanje) regulira on/off sobni termostat.

Bojler za sanitarnu toplu vodu regulira ugrađeni NTC senzor.

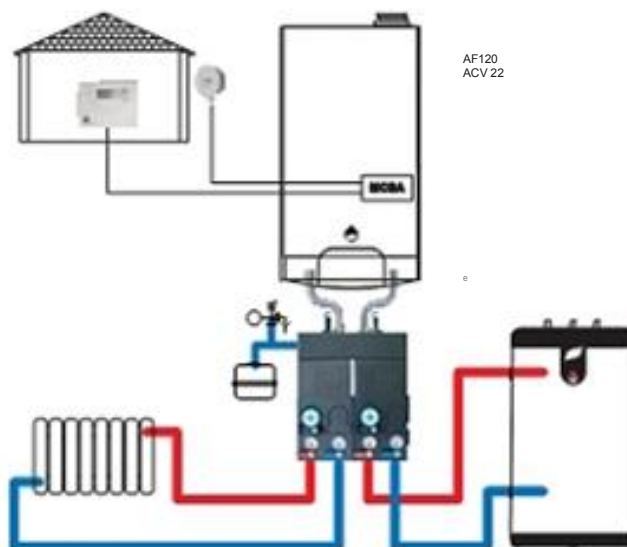
Funkcija pripreme sanitarne tople vode stalno je aktivna.

Ako je priključen senzor za mjerenje vanjske temperature, kotao stalno prilagođava svoju radnu temperaturu u odnosu na vanjsku temperaturu.

Pumpa se uključuje čim sobni termostat uputi zahtjev za grijanjem.

Prednosti za korisnika:

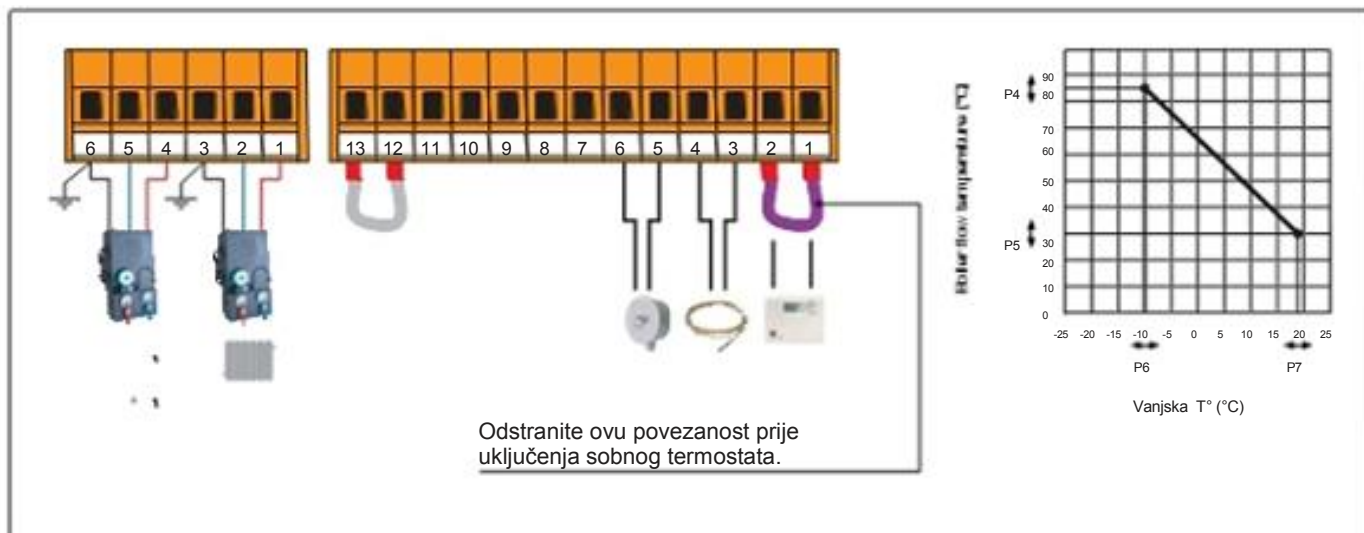
- Udobnost.
- Maksimalna iskoristivost
- Jednostavnost sustava



Oprema kao opcija po izboru

Stavka	Šifra	Opis		
	10800018	Sobni termostat ACV 22	1x	1x
	10510100	Senzor vanjske temperature, 12kOm — AF120	1x	1x
	10800104	Kolektor 2-kružni DN32: S ugrađenim zidnim konzolama	—	1x
	10800107	Oprema za visoku temperaturu DN32: Sadrži: jednu cirkulacionu pumpu, dva izolacijska ventila, sigurnosni ventil, dva termometra	1x	2x
	10800142	Oprema za priključenje DN32 s razdjelnikom Sadrži: dvije fleksibilne cijevi od nehrđajućeg čelika Ø 6/4" s dva reduktora Ø 5/4"	1x	1x
	5476G003	Senzor NTC 12kOm: Prati temperaturu u vanjskom bojleru sanitarne tople vode.	—	1x

MONTAŽA



PRGR	PRGR	PRGR	Opis
160	167	180	Podešenost temperature sanitarne tople vode (podešeno između 60 do 80°C).
200	200	201	00: Sanitarna topla voda "OFF" (isključeno) 01: sanitarna topla voda "ON" (uključeno)
301	301	301	00: Način grijanja "OFF" (isključeno) 01: Način grijanja "ON" (uključeno)
485	485	485	Podešenost temperature vode u krugu centralnog grijanja (podešeno između 30 i 90°C).
P05 030	P05 030	P05 030	Minimalna temperatura vode u krugu centralnog grijanja (podešeno između 15 do 60°C).
P06 -10	P06 -10	P06 -10	Minimalna vanjska [T4] temperatura (podešeno između -20 i 10°C).
P07 18	P07 18	P07 18	Maksimalna vanjska [T4] temperatura (podešeno između 15 i 25°C).
P12 010	P12 010	P12 010	Sustav centralnoga grijanja smanjuje temperaturu noću (°C) ako je sat priključen između 1 i 2 a parameter P34 podešen je na 01.
P33 020	P33 020	P33 020	Povećanje zadane primarne temperature za proizvodnju tople vode.
P34 00	P34 00	P34 00	00 : Upotreba senzora vanjske temperature i sobnog termostata 01 : Upotreba senzora vanjske temperature i sata; u tom slučaju pumpa radi neprekidno.
P35 013	P35 013	P35 012	12: ako je bojler opremljen z NTC senzorom 13: ako je bojler opremljen s termostatom

MONTAŽA

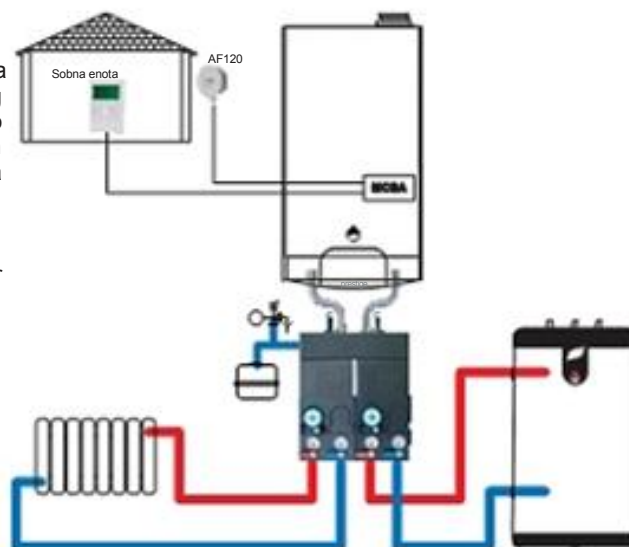
KONFIGURACIJA 2:

Montaža kruga centralnog grijanja i, po izboru, bojlerja sa sanitarnom toplom vodom kojega regulira sobna jedinica i senzor vanjske temperature.










Osnovni dijagram

Sobna jedinica regulira centralno grijanje i pripremu sanitarne tople vode. Ova jedinica objedinjuje funkcije daljinskoga upravljanja bojlerom i krugova centralnoga grijanja te sobnog termometra. Sobna jedinica pokazuje sve informacije o stanju sustava, tako da možete odabrati između različitih funkcija grijanja. Jedinica omogućava do 3 tjedna programa rasporeda za centralno grijanje i za sanitarnu toplu vodu

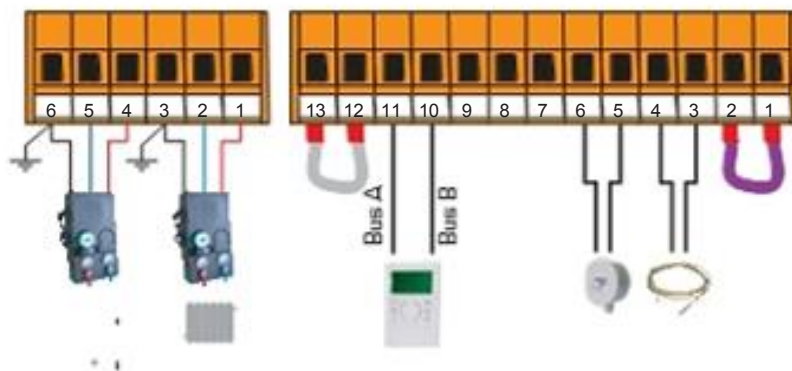
U ovoj konfiguraciji kotao neprekidno prilagođava svoj rad u odnosu na vanjsku temperaturu, pri čemu uzima u obzir unutarnju temperaturu.



Oprema po izboru

Stavka	Šifra	Opis		
	10800034	Sobna jedinica RSC Isporučuje se sa senzorom vanjske temperature	1x	1x
	10800036	Priključna umetnuta ploča RMCIEBV3 Omogućava komunikaciju između MCBA I sobne jedinice RSC.	1x	1x
	10510100	Senzor vanjske temperature, 12kOm — AF120	1x	1x
	10800104	Kolektor 2-kružni DN32: Sa ugrađenim zidnim konzolama.	—	1x
	10800107	Oprema za visoku temperaturu DN32: Sadrži: cirkulacionu pumpu, dva izolacijska ventila, sigurnosni ventil, dva termometra.	1x	2x
	10800142	Oprema za priključak DN32 na razdjelnik Sadrži: dvije fleksibilne cijevi od nehrđajućeg čelika Ø 6/4" Sa dva reduktora Ø 5/4"	1x	1x
	5476G003	Senzor NTC 12kOm: Prati temperaturu u vanjskom bojleru za sanitarnu toplu vodu.	—	1x

MONTAŽA



10800036: adresa međuprostora "0"

- | | | | |
|--|-----|--|-----|
| | = 0 | | = 4 |
| | = 1 | | = 5 |
| | = 2 | | = 6 |
| | = 3 | | = 7 |



PRGA	PRGA	PRGA	Opis
1 60	1 67	1 80	Podešenost maksimalne temperature sanitarne tople vode. Željenu podešenost temperature regulirate pomoću sobne jedinice
2 00	2 00	2 01	00: Sanitarna topla voda "OFF" 01: Sanitarna topla voda "ON"
3 01	3 01	3 01	00: Način grijanja "OFF" 01: Način grijanja "ON"
4 85	4 85	4 85	Podešenost temperature vode u krugu centralnog grijanja (podešeno između 30 i 90°C).
P 05 0 30	P 05 0 30	P 05 0 30	Minimalna temperatura vode u krugu centralnog grijanja (podešeno između 15 i 60°C).
P 33 0 20	P 33 0 20	P 33 0 20	Podešavanje povećanja primarne temperature za dobivanje tople vode
P 35 0 13	P 35 0 13	P 35 0 12	12: ako je bojler opremljen NTC senzorom 13: ako je bojler opremljen termostatom

MONTAŽA

KONFIGURACIJA 3:

Montaža dva kruga centralnoga grijanja i, po izboru, bojlera za sanitarnu toplu vodu koje regulira sobni termostat i AM3-11 modul dvaju ogrijevnih krogova i, opcijnsko, bojlerja za sanitarnu toplu vodu, nadziran s sobnim termostatom i AM3-11 modulom.

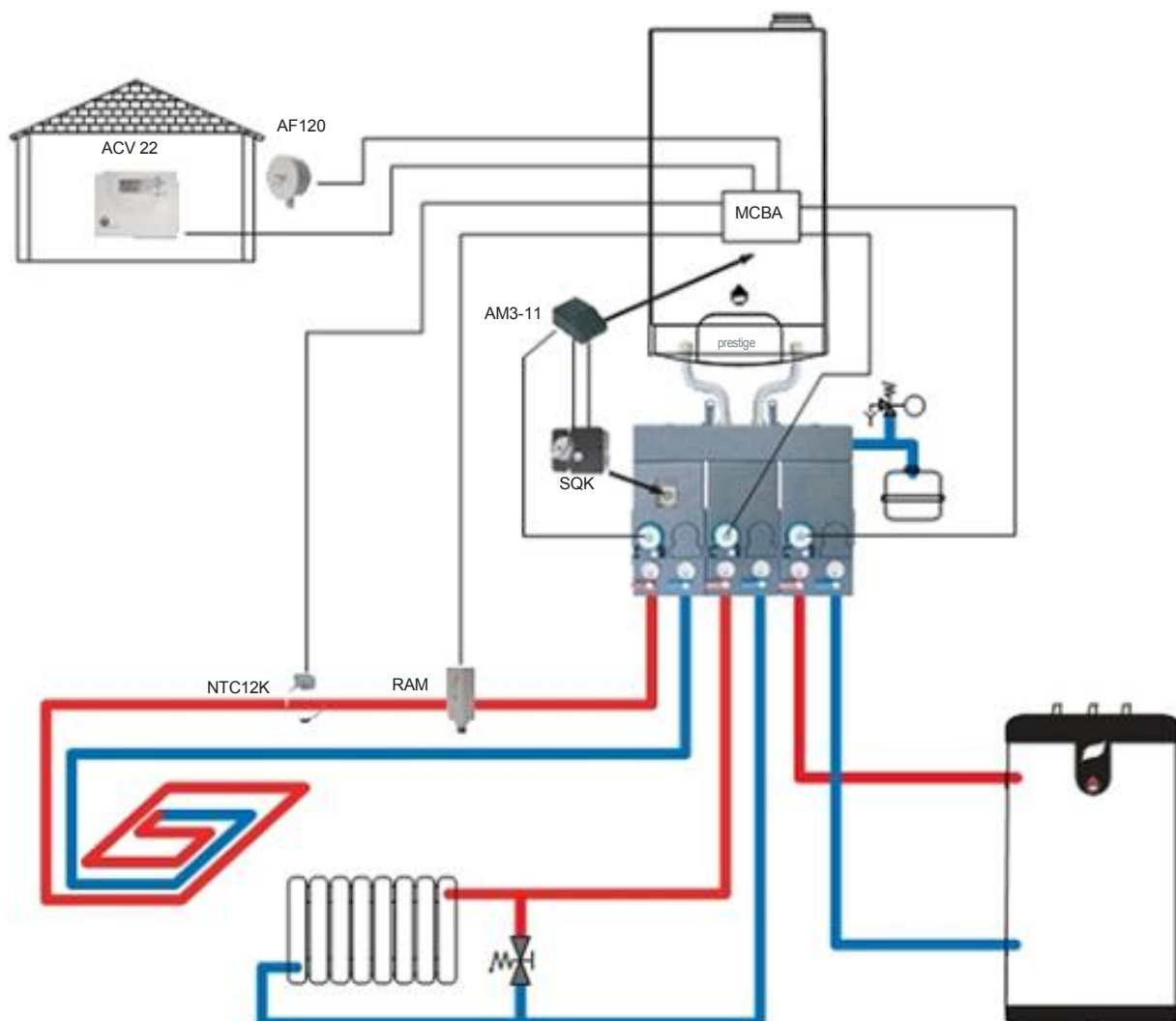
Osnovni dijagram

Ovo je jednostavan način kontrole dva kruga centralnoga grijanja (radijatora ili podnog grijanja)

Oba kruga možete podesiti različito, ovisno o vremenskim uvjetima.

Ova je konfiguracija idealna za osnovni sustav podnoga grijanja s dodatnim grijanjem pomoću radijatora.

Krug podnoga grijanja radi neprekidno u skladu s prvom krivuljom grijanja, dok krug grijanja radijatora slijedi drugu krivulju grijanja, prema potrebi s pomoćnom funkcijom.



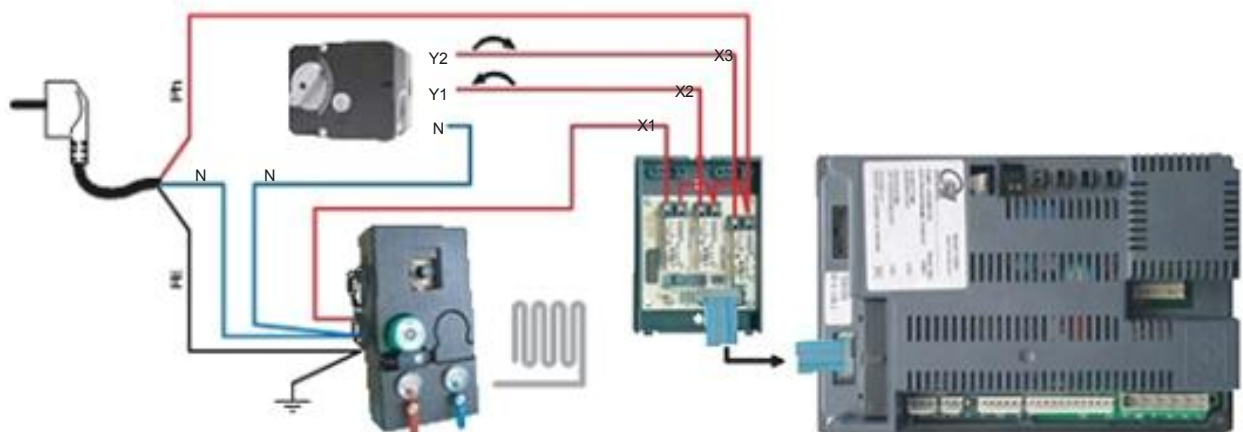
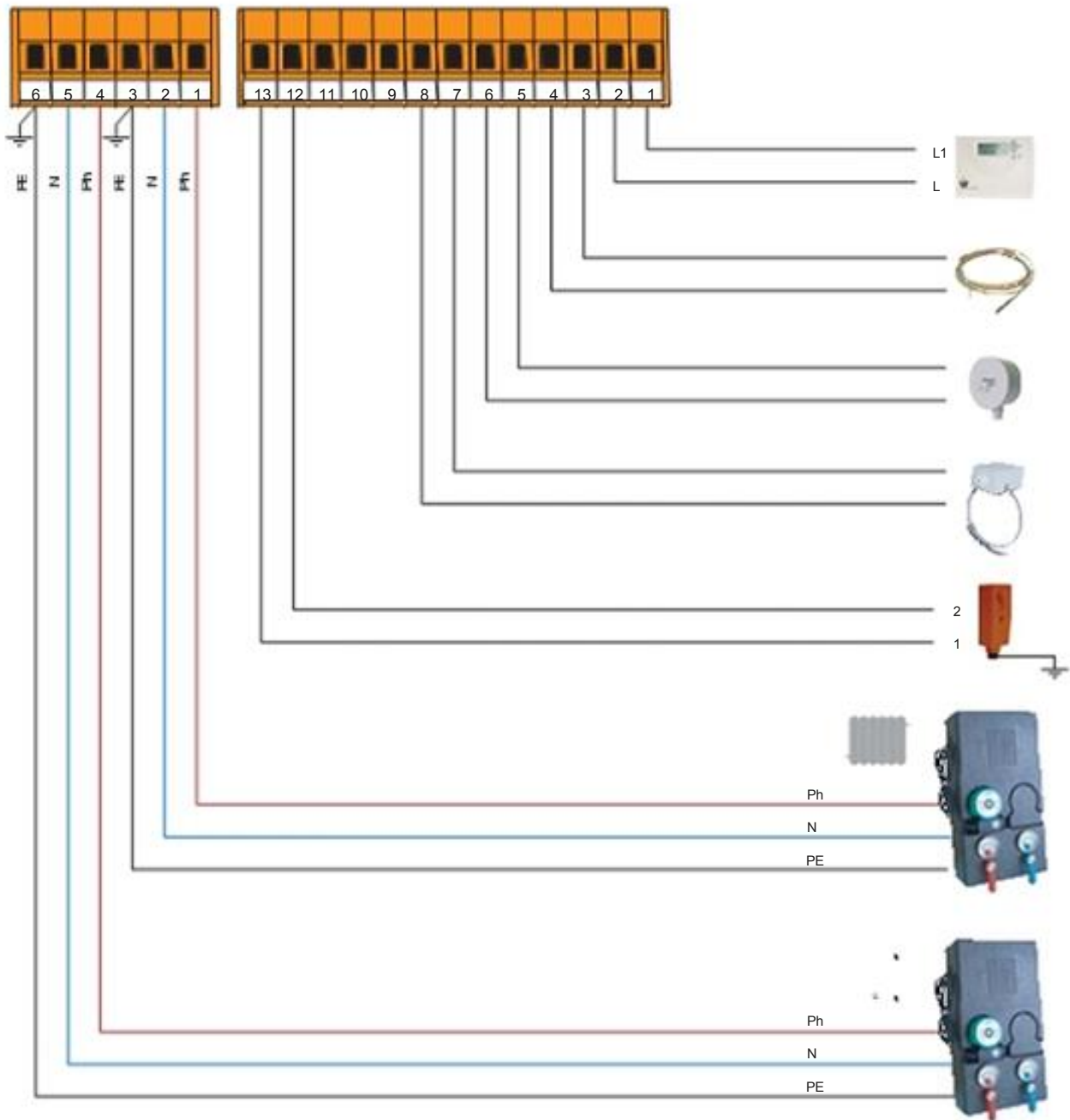
MONTAŽA

Oprema po izboru

Stavka	Koda	Opis		
	10800018	Sobni termostat ACV 22	1x	1x
	10800095	Modul AM3-11: Upravlja drugim krugom grijanja - komunicira neposredno s MCBA	1x	1x
	537D3040	Kontaktni senzor, 12kOm Montiran je na izlazu kontroliranog kruga.	1x	1x
	10510900	Kontaktni termostat RAM 5109: Potreban je radi zaštite svih krugova podnoga grijanja.	1x	1x
	10510100	Senzor vanjske temperature, 12kOm — AF120	1x	1x
	10800104	Kolektor 2-kružni DN32: S ugrađenim zidnim konzolama.	1x	—
	10800105	Kolektor 3-kružni DN32: S ugrađenim zidnim konzolama.	—	1x
	10800107	Oprema za visoku temperaturu DN32: Sadrži: cirkulacionu pumpu, dva izolacijska ventila, sigurnosni ventil i dva termometra.	1x	2x
	10800106	Oprema za nisku temperaturu DN32: Sadrži: cirkulacionu pumpu, dva izolacijska ventila, sigurnosni ventil, dva termometra, 3-smjerni ventil s ugrađenom premosnicom.	1x	1x
	10800142	Oprema za priključak DN32 Sadrži: dvije fleksibilne cijevi od nehrđajućeg čelika Ø 6/4" s dva reduktora Ø 5/4"	1x	1x
	10800019	Servomotor SQK 349: Servomotor za ventil uključen u upremu za nisku temperaturu (vrijeme otvaranja: 150 sek)	1x	1x
	5476G003	Senzor NTC 12kOm: Nadzire spremnik vanjske sanitarne tople vode.	—	1x

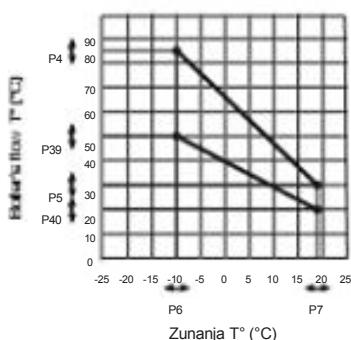
MONTAŽA

Dijagram umreženja u skladu s važećim normama.



MONTAŽA

PAČA oznaka	PAČA	PAČA	Opis
1160	1167	1180	Podešenost temperature sanitarne tople vode (podešeno između 60 i 80°C).
2100	2100	2101	00: Sanitarna topla voda "OFF" 01: Sanitarna topla voda "ON"
3101	3101	3101	00: Način grijanja "OFF" 01: Način grijanja "ON"
4185	4185	4185	Podešenost temperature vode u krugu centralnog grijanja (podešeno između 30 i 90°C).
P105 0030	P105 0030	P105 0030	Minimalna temperatura vode u krugu centralnog grijanja (podešeno između 15 i 60°C).
P106 0010	P106 0010	P106 0010	Minimalna vanjska [4] temperatura (podešeno između -20 i 10°C).
P107 0018	P107 0018	P107 0018	Maksimalna vanjska [T4] temperatura (podesiva između 15 i 25°C).
P133 0020	P133 0020	P133 0020	Podešenost povećanja primarne temperature za proizvodnju tople vode.
P134 0000	P134 0020	P134 0020	<ul style="list-style-type: none"> • Visoki T° krog: djeluje u odnosu na vanjsku temperaturu. Pumpu kontrolira sobni termostat. • Niski T° krog: djeluje u odnosu na vanjsku temperaturu. Pumpa radi neprekidno. • Niski T° krog: tijekom proizvodnje sanitarne tople vode, podesite P34 do 60.
P134 0021	P134 0021	P134 0021	<ul style="list-style-type: none"> • Visoki i niski T° krugovi: djeluje u odnosu na vanjsku temperaturu. Obje pumpe rade neprekidno. Sniženje temperature tijekom noći u visokom T° krugu. • Niski T° krog: aktivan tijekom proizvodnje sanitarne tople vode, podesite P34 to 61.
P135 0013	P135 0013	P135 0012	12: ako je bojler opremljen NTC senzorom 13: ako je bojler opremljen termostatom.
P139 0050	P139 0050	P139 0050	Maksimalna temperatura drugoga kruga centralnog grijanja.
P140 0020	P140 0020	P140 0020	Minimalna temperatura drugoga kruga centralnog grijanja.



MONTAŽA

KONFIGURACIJA 4:

Montaža dva kruga centralnoga grijanja i, po izboru, bojlera za sanitarnu toplu vodu, koje regulira sobna jedinica i ZMC-1 modul.

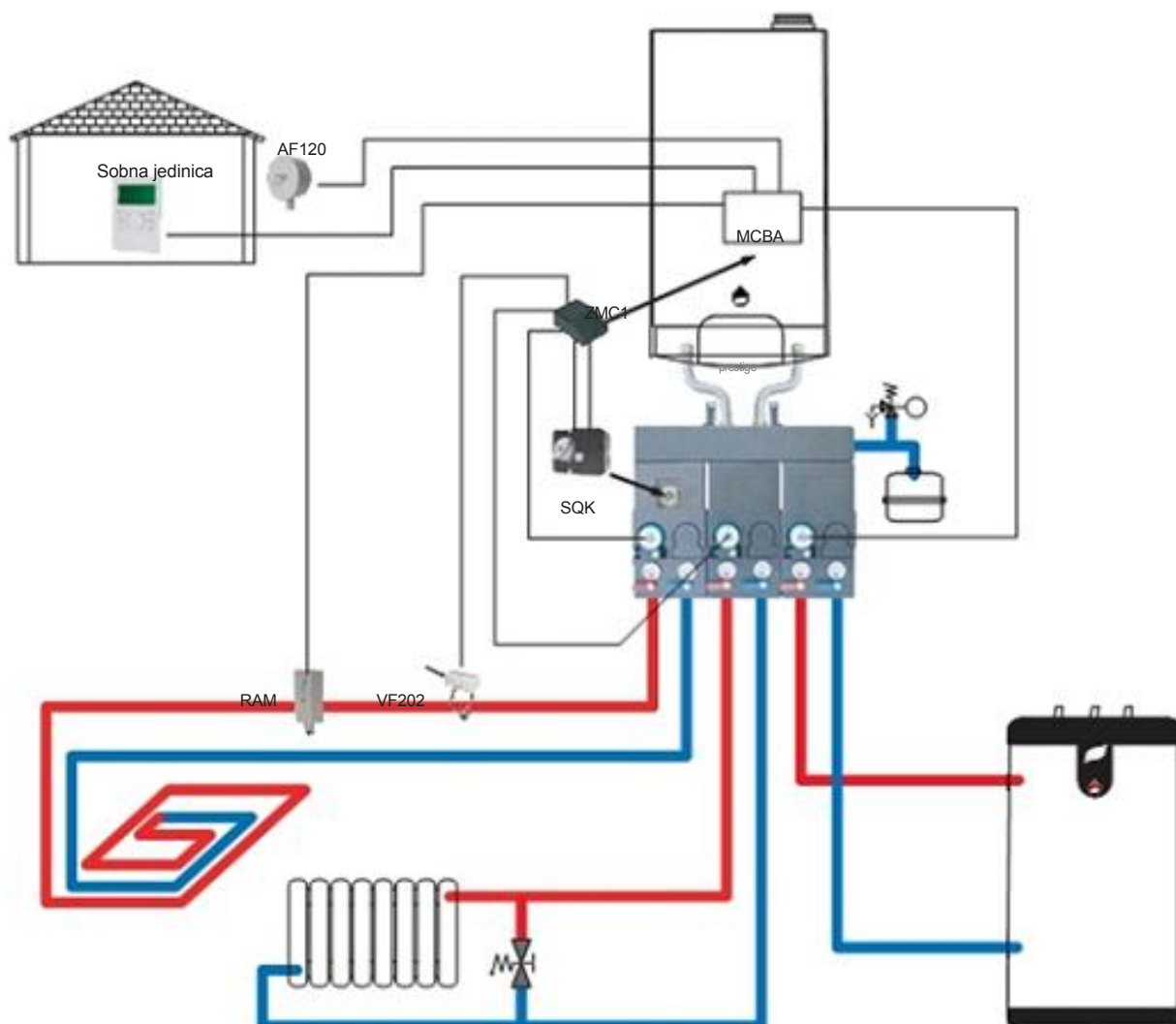
Osnovni dijagram

Ovo je jednostavan način kontrole dva kruga grijanja (radijatora ili podnoga grijanja) pri čemu sobna jedinica omogućava daljinsko upravljanje s oba kruga.

Oba kruga mogu se podesiti odvojeno u odnosu na vanjske vremenske uvjete.

Sobna jedinica prikazuje sve informacije o stanju sustava, tako da možete birati između različitih mogućnosti funkcija grijanja. Jedinica omogućava do 3 programa tjedno kako za centralno grijanje tako i za sanitarnu toplu vodu. Pored toga, u kombinaciji sa ZMC1 modulom, sobna jedinica omogućava programiranje nekoliko načina djelovanja funkcije za pripremu sanitarne tople vode: paralelno, strogo prioritarno, ograničeno prioritarno i prioritarno u odnosu na vanjsku temperaturu.

Kod ove konfiguracije kotao neprekidno prilagođava svoj rad vanjskoj temperaturi, pri čemu uzima u obzir unutrašnju temperaturu.



MONTAŽA

Stavka	Koda	Opis		
	10800034	Sobna jedinica RSC Isporučuje se s vanjskim senzorom	1x	1x
	10800119	ZMC-1 modul (oprema): Upravlja drugim krugom grijanja - alarm kontakt - djeluje samo u vezi sa sobnom jedinicom RSC.	1x	1x
	10800036	Priključna međuploča RMCIEBV3 Omogućava komunikaciju između MCBA i sobne jedinice RSC.	1x	1x
	10800045	Kontaktni senzor, 2kOm — VF202: Montiran na izlazu kontroliranoga kruga.	1x	1x
	10510900	Kontaktni termostat RAM 5109: Potreban radi zaštite svih krugova podnoga grijanja.	1x	1x
	10510100	Senzor vanjske temperature, 12kOm— AF120	1x	1x
	10800104	Kolektor 2-kružni DN32: S ugrađenim zidnim konzolama.	1x	
	10800105	Kolektor 3-kružni DN32: S ugrađenim zidnim konzolama .		1x
	10800107	Oprema za visoku temperaturu DN32: Sadrži: cirkulacionu pumpu, dva izolacijska ventila, sigurnosni ventil, dva termometra.	1x	2x
	10800106	Oprema za nisku temperature DN32: Sadrži: cirkulacionu pumpu, dva izolacijska ventila, sigurnosni ventil, dva termometra, 3-smjerni ventil s ugrađenom prenosnicom.	1x	1x
	10800142	Oprema za priključak DN32: Sadrži: dvije fleksibilne cijevi od nehrđajućeg čelika Ø 6/4" s dva reduktora Ø 5/4"	1x	1x
	10800019	Servomotor SQK 349: Servomotor za ventil uključen je u opremu za nisku temperaturu. (vrijeme otvaranja: 150 sek.)	1x	1x
	5476G003	Senzor NTC 12kOm: Nadzire spremnik vanjske sanitarje tople vode.		1x

MONTAŽA

PARAM	PARAM	PARAM	Opis
1 60	1 67	1 80	Podešenost maksimalne temperature sanitarne tople vode. Podešenost temperature regulirate sa sobnom jedinicom.
2 00	2 00	2 01	00: Sanitarna topla voda "OFF" 01: Sanitarna topla voda "ON"
3 01	3 01	3 01	00: Način grijanja "OFF" 01: Način grijanja "ON"
4 85	4 85	4 85	Podešenost temperature vode u krugu centralnog grijanja (podešeno između 30 i 90°C).
P 05 88 30	P 05 88 30	P 05 88 30	Minimalna temperatura vode u krugu centralnog grijanja (podešeno između 15 i 60°C).
P 33 88 20	P 33 88 20	P 33 88 20	Podešenost povećanja primarne temperature za priovodnju tople vode
P 35 88 13	P 35 88 13	P 35 88 12	12: ako je bojler opremljen NTC senzorom 13: ako je bojler opremljen termostatom



Hidraulični
Parameter 6 = 23

Sanitarna topla voda (STV)
Parameter 7 = 1: usporedno
Parameter 7 = 2: prioriteta pripreme STV
Parameter 7 = 3 : ograničeni prioritet pripreme STV

10800036: adresa međuprostora "0"

	= 0		= 4
	= 1		= 5
	= 2		= 6
	= 3		= 7



UPORABA I ODRŽAVANJE

PUŠTANJE SUSTAVA U RAD



- Ako je bojler za toplu vodu montiran, napunite ga polako i očistite ga tako da otvorite pipu za ispušt toplu vodu. Očistite sve pipe i provjerite da sustav sanitarne tople vode nigdje ne curi.
- Napunite cijeli sustav do minimalnog tlaka od 1.5 bara pomoću pribora za punjenje sustava. Sustav napunite polako i ispuštite vodu pomoću ručnoga zračnog ventila središnje protočne cijevi. Provjerite da sustav centralnoga grijanja nigdje ne curi.
- Očistite cirkulacionu/e pumpu/e.
- Otvorite plinski ventil, očistite cijev i provjerite da sustav nigdje ne curi.
- Provjerite je li sifon napunjen.
- Uključite uređaj. Ako je potrebno postavite sobni termostat na najveću vrijednost. Kotao se uključuje. Provjerite tlak plina i dopustite da se kotao grije nekoliko minuta.
- Podesite kotao na „high power“ način i provjerite CO₂. (vidi tablicu tehničkih karakteristika).
- Podesite temperature centralnoga grijanja i sanitarne tople vode u skladu s vrijednostima navedenim u Uputama za uporabu.
- Ponovno odzračite sustav centralnoga grijanja i, ako je potrebno, napunite ga da dosegne željeni tlak.

Provjerite je li sustav centralnoga grijanja pravilno izbalansiran, i, ako je potrebno, podesite ventile kako bi spriječili da protok u određenim krugovima ili radiatorima bude daleko iznad ili ispod podešene vrijednosti.

PROVJERA PODEŠENOSTI

- Provjerite jesu li parametri podešeni u skladu s potrebama korisnika.
- Provjera podešenosti bojlera: ovaj posao može izvršiti samo ACV obučeni serviser ili ACV odjel za održavanje.
- Podesite uređaj na „maximum power“ način istovremeno pritisnuvši tipke Mode i „+“.
- Provjerite dinamički tlak plina na plinskome ventilu (vidi donji dijagram, ad.1). Minimalni dozvoljeni tlak iznosi 18 mbara. Pustite da se uređaj grije nekoliko minuta dok ne dostigne barem 60°C. Pomoću mjernog instrumenta provjerite vrijednost CO₂. Optimalna je vrijednost navedena u tablici s tehničkim karakteristikama. Za povećanje vrijednosti CO₂, okrenite vijak venturi u smjeru obrnutom od smjera kazaljke na satu, a u smjeru kazaljke na satu kada želite smanjiti ovu vrijednost (vidi dijagram dolje, ad. 2).
- Zatim podesite uređaj na „minimum power“ način tako da istovremeno pritisnete tipke Mode i „-“.
- Pričekajte nekoliko minuta da se uređaj stabilizira. Provjerite vrijednost CO₂. Trebala bi biti ili jednaka vrijednosti pri radu s punom snagom ili najviše 0.5 % manja od te vrijednosti. Ako opazite značajna odstupanja, molimo kontaktirajte ACV odjel za održavanje.

Posebno pravilo u Belgiji: Za Prestige 50-75

Parametri za CO₂, protok plina, protok zraka i napajanje zrak/plin tvornički su podešeni i ne mogu se mijenjati u Belgiji!

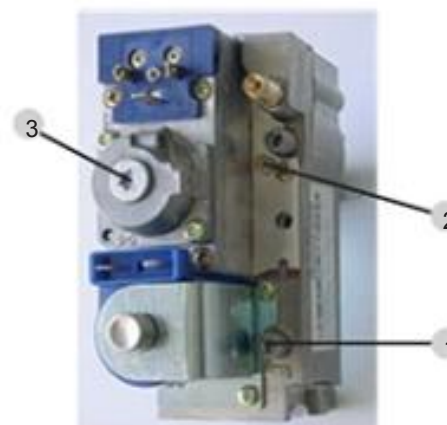


PRESTIGE SOLO 50 - 75



OFFSET podešenost (3) plinskoga ventila podešena je i zabrtvljena tvornički. Ne može se mijenjati!!!

PRESTIGE SOLO 120



Prilagodite CO₂ podešenost tako da okrenete throttle's (prigušni) vijak za podešavanje (2). Ovisno o položaju throttle (leptir rasplinjača) u ventilu, okrenite vijak za podešavanje ili u smjeru kazaljke na satu ili u smjeru obrnutom od smjera kazaljke na satu da biste povećali CO₂. Offset (3) je tvornički podešen i ne smije se mijenjati!!!

UPORABA I ODRŽAVANJE

ODRŽAVANJE BOJLERA PRESTIGE SOLO 50 - 75



ACV preporučuje da se kotao daje pregledati i prema potrebi očistiti, barem jednom godišnje!

Prije bilo kakvih popravka isključite uređaj, čak i ako samo vršite mjerenja ili podešavanja.

- Provjerite da sifon nije začepljen, napunite ga prema potrebi i provjerite da ne curi.
- Provjerite jesu li sigurnosni ventili u dobrom stanju.
- Odražite cijeli sustav i prema potrebi uređaj ponovno napunite do tlaka od 1.5 bara

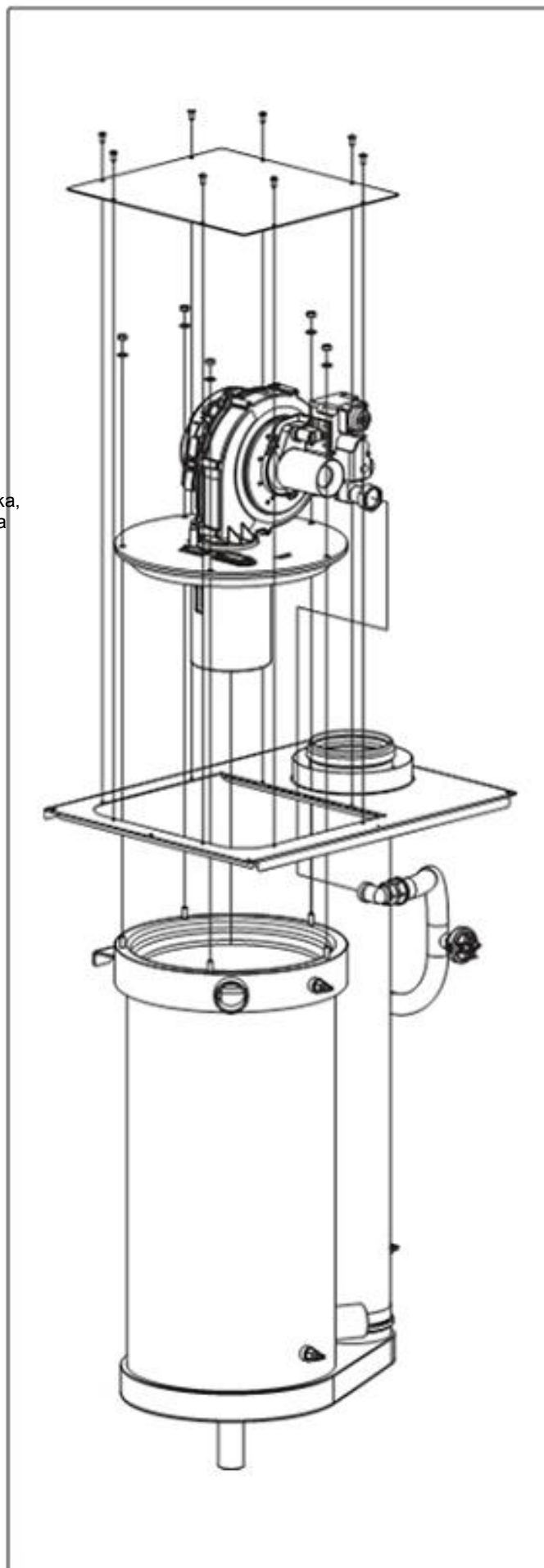


U koliko morate kotao napuniti više puta, kontaktirajte vašeg serviser!

- Provjerite tlak kotla pri punom opterećenju. Ako je razlika između ove vrijednosti i prvobitno podešene vrijednosti jako velika, ova devijacija može ukazivati na blokadu u dovodnim cijevima za zrak ili dimovodnim cijevima za plin, ili da se u izmjenjivaču nakupilo nečistoće.

RASTAVLJANJE PLAMENIKA PRESTIGE SOLO 50 - 75

- Zatvorite ventil za dovod plina.
- Isključite napajanje električnom strujom.
- Otvorite prednju ploču bojlera.
- Isključite ventilator (PWM & 230V), kabel za paljenje, kontrolu plinskoga ventila i uzemljenje elektrode za paljenje.
- Radi lakšeg pristupa, možete također odstraniti gornju ploču bojlera.
- Odvijte trodjelni priključak plinske cijevi.
- Pomoću ključa sa zupcima odvijte 5 matica plamenika.
- Jednim pokretom podignite plamenik, ventilator i plinski ventil i odstranite ih s izmjenjivača. Pazite da ne oštetite izolaciju plamenika u izmjenjivaču.
- Provjerite stanje izolacije i brtve i zamijenite ih prema potrebi, zatim ponovno montirajte plamenik, slijedeći gore navedeni postupak obrnutim redoslijedom.



UPORABA I ODRŽAVANJE

ODRŽAVANJE BOJLERA PRESTIGE SOLO 120



ACV preporučuje da se kotao daje pregledati i prema potrebi očistiti, barem jednom godišnje!

Prije bilo kakvih popravka isključite uređaj, čak i ako samo vršite mjerjenja ili podešavanja.

- Provjerite da sifon nije začepljen, napunite ga prema potrebi i provjerite da ne curi.
- Provjerite jesu li sigurnosni ventili u dobrom stanju.
- Odzračite cijeli sustav i prema potrebi uređaj ponovno napunite do tlaka od 1.5 bara



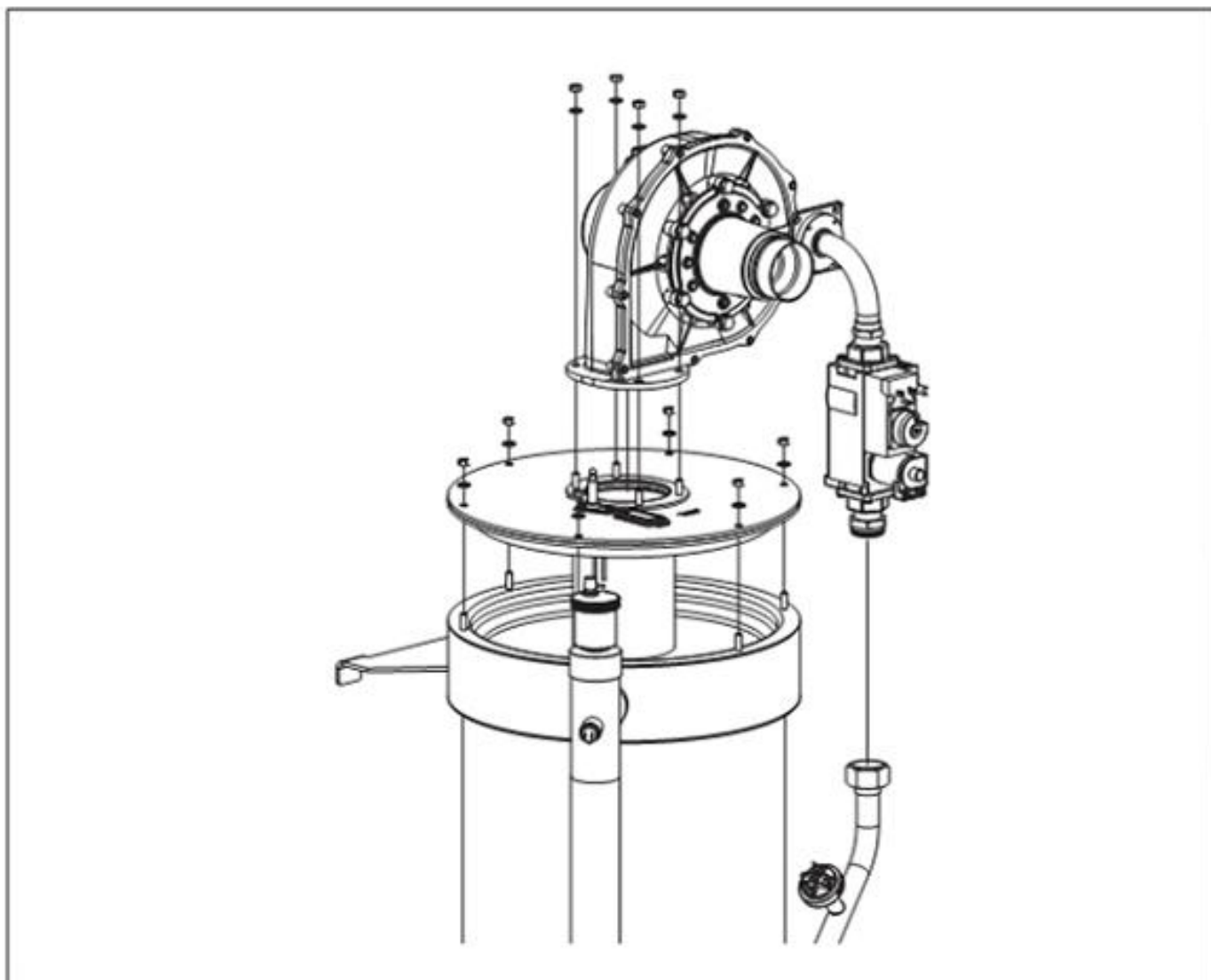
U koliko morate kotao napuniti više puta, kontaktirajte vašeg servisera!

Provjerite tlak kotla pri punom opterećenju. Ako je razlika između ove vrijednosti i prvobitno podešene vrijednosti jako velika, ova devijacija može ukazivati na blokadu u dovodnim cijevima za zrak ili dimovodnim cijevima za plin, ili da se u izmjenjivaču nakupilo nečistoće.

RASTAVLJANJE PLAMENIKA PRESTIGE SOLO 120

- Zatvorite ventil za dovod plina.
- Isključite napajanje električnom strujom.
- Otvorite prednju ploču bojlera.
- Isključite ventilator (PWM & 230V), kabel za paljenje, kontrolu plinskoga ventila i uzemljenje elektrode za paljenje.
- Odvijte trodjelni priključak plinske cijevi.
- Odvijte 4 matice ventilatora i odstranite ventilator, venturi i plinski ventil.
- Odvijte 6 matice na ploči komore pomoću zupčastoga ključa.
- Dignite ploču komore s plamenikom, pazite da ne oštetite izolaciju plamenika u izmjenjivaču.

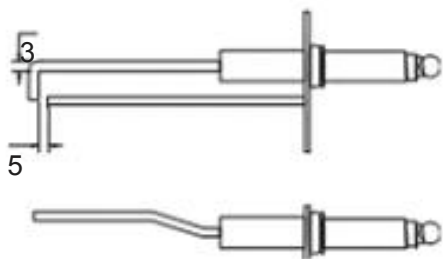
Provjerite stanje izolacije i brtve i zamijenite ih prema potrebi, zatim ponovno montirajte plamenik, slijedeći gore navedeni postupak obrnutim redoslijedom..



UPORABA I ODRŽAVANJE

RASTAVLJANJE I PROVJERA ELEKTRODA

- Odstranite kabel za paljenje.
- Odvijte dva fiksna vijka.
- Odstranite priključak za uzemljenje s elektrode, ali provjerite je li tijekom ponovne montaže sigurnosni podmetač učvršćen između kabla za uzemljenje i elektrode.
- Provjerite brtve i zamijenite ih ako je potrebno, zatim ponovno sastavite elektrodu prema gore navedenom postupku obrnutim redoslijedom.



RASTAVLJANJE IZMENJIVAČA TOPLINE

- Ispustite vodu iz sustava centralnoga grijanja pomoću odvodnog ventila sustava.
- Pustite da se uređaj u potpunosti isprazni.
- Odstranite električne priključke postavljene niže od plamenika, kao i NTC-a.
- Budite oprezni pri rastavljanju: ostatak vode može pobjeći iz izmjenjivača.
- Odstranite spoj na sifonu.
- Podignite izmjenjivač tako da stoji uspravno. Izmjenjivač se skine s nosača i potpuno je slobodan.
- Provjerite u kakvom su stanju brtve i ako je potrebno zamijenite ih, zatim izmjenjivač ponovno sastavite u skladu s istim postupkom obrnutim redoslijedom.

ČIŠĆENJE IZMENJIVAČA TOPLINE

- Rastavite plamenik.
- Odstranite izolaciju plamenika.
- Upotrijebite usisivač za prašinu kako biste očistili komoru za izgaranje.
- Odspojite dimovodnu cijev od izmjenjivača.
- Provjerite je li kolektor čist, te ga po potrebi očistite.
- Provjerite izolaciju plamenika i brtvilo. Zamijenite ih prema potrebi.
- Provjerite elektrodu te ju zamijenite prema potrebi.
- Ponovno sastavite plamenik i provjerite da li propušta.
- Priključite ponovno uređaj na el. mrežu. Podesite uređaj na „maksimum power“ način i ponovno provjerite da li propušta.

Provjerite tlak plina i razinu CO₂, kao što je opisano u prethodnom poglavlju.

Otpor temperaturnih senzora

T° [°C]	R [Ω]	T° [°C]	R [Ω]	T° [°C]	R [Ω]
-20	98200	25	12000	70	2340
-15	75900	30	9800	75	1940
-10	58800	35	8050	80	1710
-5	45900	40	6650	85	1470
0	36100	45	5520	90	1260
5	28600	50	4610	95	1100
10	22800	55	3860	100	950
15	18300	60	3250		
20	14700	65	2750		

MCBA PARAMETRI ZA SERVISERE

STANJE PRIPRAVNOSTI

Standby način

Stby

Kada se kotao upali, kreće iz stanja pripravnosti, kao što je prikazano na gornjoj slici.

To je standardni MCBA način. MCBA automatski uključuje ovaj način 20 minuta nakon zadnjeg pritiska na tipku na zaslovu. Tada postaju djelatni parametri koji su bili promjenjeni.

Prvi brojevi znak pokazuje trenutno stanje kotla, ovisno od stanju kotla i plamenika. Zadnja dva znaka pokazuju temperaturu.

Kada se uzrok blokade odkloni, plamenik se automatski pali nakon maksimum 150 sekundi.

Status	Rad kotla
0 000	Stanje pripravnosti, nema zahtjeva za grijanje.
1 000	Predventiliranje, postventiliranje
2 000	Paljenje
3 000	Rad plamenika kotla za grijanje
4 000	Rad plamenika kotla Za sanitarnu toplu vodu.
5 000	Čekanje na signal prekidača tlaka ili Postizanje broja okretaja startova.
6 000	Plamenik se gasi kada se dosegne zadana vrijednost. Unatoč toga moguć je zahtjev za grijanje.
7 000	Vrijeme početka rada pumpe nakon zahtjeva za grijanje
8 000	Vrijeme početka rada pumpe nakon zahtjeva za sanitarnom toplom vodom.
9 000	Blokirani plamenik: <ul style="list-style-type: none"> • : T1 > 95°C • b 7 18 : T2 > 95°C • b 7 19 : T2 - T1 > 10°C nakon 90 sekundi • b 7 24 : dT1/dt > maksimalni gradiene (oad) T1 • b 7 25 : prekidač za niski tlak vode ili plina nije isključen • b 7 26 : niema signala tahomera • b 7 28 : pogrešan signal tahomera • b 7 29 : T1 - T2 > maks. ΔT • b 7 30 : NTC3 kratki spoj • b 7 33 : NTC5 kratki spoj • b 7 35 : NTC3 prekinid • b 7 38 : NTC5 prekinid • b 7 40 : T5 > T5 maksimum • b 7 52 : vrijeme čekanja za pogon ventilatora • b 7 65

Status	Rad kotla
A 000	Unutrašnji pregled — trosmerji ventil
G 000	Plamenik kotla u funkciji održavanja temperature
H 000	Provjera rada: centralno grijanje »high power«
L 000	Provjera rada: centralno grijanje »low power«
t 000	Provjera rada: Kotao s fiksnim brojem okretaja

Ako je plamenik blokiran zbog jednog od gore navedenih razloga, na zaslonu se izmjenjuje natpis i oznaka temperature (dva zadnja znaka) i b) sa šifrom greške.

MCBA PARAMETRI ZA SERVISERE

PODEŠAVANJE PARAMETRA

Parametar mode 

Za pristup parametru **mode** kada je sustav u stanju pripravnosti, (pritisnite tipku „**MODE**“)

Svaki put kada želite pregledati popis parametara pritisnite tipku „**STEP**“. Vrijednost svakog parametra možete promijeniti pomoću tipki „+“ ili „-“.

Zatim pritisnite tipku „**STORE**“ kako biste pohranili izmijenjenu vrijednost. Zaslon ekrana će jednom zasvijetliti kako bi potvrdio da je vrijednost pohranjena.

Za aktiviranje izmijenjenih parametara ponovno pritisnite tipku „**MODE**“ (tako ćete se prebaciti u „Info mode“). Međutim, ako ne pritisnete bilo koju tipku sustav se nakon 20 minuta automatski vraća u stanje pripravnosti i aktivira promjene.

Tipka	Zaslon
	
MODE	

Tipka	Zaslon	Opis parametara	Tvorničko podešavanje		
			Prestige 50	Prestige 75	Prestige 120
		Podešenost temperature sanitarne tople vode.			
		Prioizvodnja STV 00 = Stop 01 = Start 02 = Stop + pumpa je stalno uključena 03 = Start + pumpa je stalno uključena			
		uključenje/izključenje grijanja 00 = Stop 01 = Start 02 = Stop + pumpa je stalno uključena 03 = Start + pumpa je stalno uključena			
		Maksimalna temperatura u načinu centralnog grijanja.			

MCBA PARAMETRI ZA SERVISERE

INFORMACIJE O PODEŠAVANJU

Info mode

INFO

Da biste prešli iz stanja pripravnosti na Info mode dva puta pritisnite tipku "MODE"

Tipka	Zaslon
	PARA
MODE	
	INFO
MODE	

Pritisnite tipku "STEP" sve dok se na zaslonu ne pojavi željena informacija. Svjetleća točka iza prvog znaka pokazuje da je bojler u INFO načinu.

Tipka	Zaslon	Opis parametara
 STEP	1 60	Početna temperatura T1 u °C
 STEP	2 50	Povratna temperatura T2 u °C
 STEP	3 65	Temperatura sanitarne tople vode T3 u °C
 STEP	4 03	Vanjska temperatura T4 u °C
 STEP	5 55	Temperatura dimnih plinova T5 u °C
 STEP	6 45	Temperatura protoka izračunata u °C
 STEP	7 00	Stupanj povećanja temperature protoka u °C/s
 STEP	8 00	Stupanj povećanja povratne temperature u °C/s
 STEP	9 00	Stupanj povećanja temperature sanitarne tople vode u °C/s
 STEP	A 34	Temperatura protoka u drugom krugu centralnoga grijanja.

UNOS KODE

Code mode

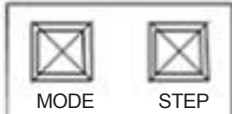

CODE

Unosom servisne šifre možete pristupiti sljedećim parametrima:


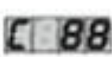
- Parametri 5 - 42
- Komunikacijski mode/način
- Mode/mačin za kontrolu brzine ventilatora
- ERROR mode/način za grešku

SEBY


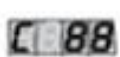
Za pristup CODE MODE pritisnite istovremeno tipke MODE i STEP (samo u stanju pripravnosti!)


→




Pritisnite jednom tipku STEP – sustav pokazuje C na položaju 1, a zatim bilo koji znak na položaju 3 i 4.


→


Pritisnite + ili - za izmjenu šifre.


→


Pritisnite STORE i zaslon će na kratko zabljesnuti i time pokazati da je šifra prihvaćena.


→


Pritisnite tipku MODE sve dok se ne pojavi željeni način/mode.



Samo ACV ovlašteni serviseri znaju pristupnu šifru.

Za više informacija kontaktirajte našu ACV službu!

MCBA PARAMETRI ZA SERVISERE

PODEŠAVANJE PARAMETARA

Pristup moguć samo sa šifrom

Tvorička podešenost



Tipka	Zaslon	Opis parametara		Prestige 50	Prestige 75	Prestige 120
	P 05	Minimalna temperatura centralnoga grijanja uz uporabu senzora vanjske temperature		30	30	30
STEP						
	P 06	Minimalna vanjska temperatura [podešavanje krivulje zagrijavanja]		-10	-10	-10
STEP						
	P 07	Maksimalna vanjska temperatura [podešavanje krivulje zagrijavanja]		18	18	18
STEP						
	P 08	Temperatura za zaštitu od zamrzavanja		07	07	07
STEP						
	P 09	Korekcija na osnovi vanjske temperature		00	00	00
STEP						
	P 10	Blokada temperature: onemogućava grijanje, ako je podešenost grijanja T° niža od vrijednosti parametra; 0 = onemogućen		00	00	00
STEP						
	P 11	Pojačivač 00 = Stop - [minute]		10	10	10
STEP						
	P 12	Smanjenje noćnog rada centralnog grijanja (°C)		10	10	10
STEP						
	P 13	Maksimalni broj okretaja ventilatora v CG mode-u [rpm x 100]	Prirodni plin	56	65	60
STEP			Propan	53	65	56
	P 14	Maksimalni broj okretaja ventilatora v CG načinu [rpm]	Prirodni plin	00	00	00
STEP			Propan	00	00	00
	P 15	Maks.broj okretaja u načinu proizvodnje STV (rpm x 100)	Prirodni plin	56	65	60
STEP			Propan	53	65	56
	P 16	Maks. broj okretaja ventilatora u načinu za STV (rpm)	Prirodni plin	00	00	00
STEP			Propan	00	00	00
	P 17	Minimalni broj okretaja ventilatora [rpm x 100]	Prirodni plin	17	17	25
STEP			Propan	17	17	30

MCBA PARAMETRI ZA SERVISERE

Tipka	Zaslon	Opis parametara	Tvornička podešenost			
			Prestige 50	Prestige 75	Prestige 120	
STEP	P 18	Minimalni broj okretaja ventilatora [rpm]	Prirodni plin	0000	0000	0000
			Propan	0000	0000	0000
STEP	P 19	Maks. broj okretaja ventilatora pri uključenju [rpm x 100]	Prirodni plin	0040	0040	0034
			Propan	0040	0040	0042
STEP	P 20	Vrijeme zaustavljanja pumpe centralnog grijanja 0 = 10 sek. [min.]	0005	0005	0005	
STEP	P 21	Vrijeme zaustavljanja pumpe za STV [sec. x 10.2]	0016	0016	0016	
STEP	P 22	Moguća je prilagodba histereze plamenika (CG)	0003	0003	0003	
STEP	P 23	Nemoguća prilagodba histereze plamenika (CG)	0003	0003	0003	
STEP	P 24	Moguća je prilagodba histereze plamenika (STV)	0000	0000	0000	
STEP	P 25	Nemoguća prilagodba histereze (STV)	0006	0006	0006	
STEP	P 26	Moguće otkrivanje histereze plamenika (STV)	0010	0010	0010	
STEP	P 27	Nemoguće otkrivanje histereze plamenika	0000	0000	0000	
STEP	P 28	Vrijeme blokiranja centralnoga grijanja (sek x 10.2)	0005	0005	0005	
STEP	P 29	Vrijeme blokiranja STV (sek x 10.2)	0000	0000	0000	
STEP	P 30	Sanitarna topla voda ➔ Vrijeme blokiranja centralnoga grijanja [sek. x 10.2]	0024	0024	0024	

MCBA PARAMETRI ZA SERVISERE

Tvorička podešenost





Tipka	Zaslon	Opis parametara	Prestige 50	Prestige 75	Prestige 120
	P 31	Ponovno podešavanje razlike T1 - T2	0030	0030	0030
STEP					
	P 32	BUS adresa -1 = onemogućeno	0001	0001	0001
STEP					
	P 33	Točka podešenosti povećanja primarne temperature za proizvodnju sanitarne tople vode	0020	0020	0020
STEP					
	P 34	Prvi položaj: 2. krug centralnog grijanja: 0 = onemogućen 1 = omogućen [slave] 2 = omogućen [master] Drugi položaj: zahtjev za grijanje šalje: 0 = sobni termostat 1 = vanjski senzor	0000	0000	0000
STEP					
	P 35	Prvi položaj: pumpa za sanitarnu toplu vodu [1] ili razdjelni ventil [2] Drugi položaj: spremnik s NTC3 senzorom [2] ili spremnik s termostatom (3)	0013	0013	0013
STEP					
	P 36	Broj okretaja ručnog ventilatora	0001	0001	0001
STEP					
	P 37	1. položaj: brzina pumpe tijekom rada 2. položaj: brzina pumpe tijekom zaustavljanja	0011	0011	0011
STEP					
	P 38	Temperatura zaustavljanja	0000	0000	0000
STEP					
	P 39	Maksimalna temperatura protoka u drugom krugu	0050	0050	0050
STEP					
	P 40	Minimalna temperatura protoka u drugom krugu	0020	0020	0020
STEP					
	P 41	Histereza temperature drugog kruga	0003	0003	0003
STEP					
	P 42	Prvi položaj: posebna pumpa [0 = onemogućeno] Drugi položaj: minimalno onemogućenje kruga [0 = onemogućeno]	0000	0000	0000
STEP					

MCBA PARAMETRI ZA SERVISERE


KOMUNIKACIJSKI NAČIN [sa šifrom]

Kod ovog načina sustav prikazuje komunikaciju između kotla i kontrolnoga modula, opcijske interface opreme ili sobnog termostata s mogućnošću programiranja, po izboru.

Tipka	Zaslon
	
MODE	

Tipka	Zaslon	Opis parametara
		Nema komunikacije
STEP		Komunikacija samo između modula kotla i opcijskog kontrolnoga modula.
		Komunikacija između svih priključenih uređaja.

FAN mode/ za ventilator [sa šifrom]

Tipka	Zaslon	Opis parametara
		Brzina ventilatora
MODE		
		Trenutna brzina ventilatora = 5,500 rpm.
STEP		

ERROR MODE /mode za greške [sa šifrom]

ERROR mode pokazuje posljednju grešku, kao i stanje kotla i trenutačne vrijednosti ove greške.

Tipka	Zaslon
	
MODE	

Tipka	Zaslon	Opis parametara
		Šifra posljednje greške
STEP		
		Stanje kotla u trenutku Pojave greške
STEP		
		Temperatura protoka T1 u trenutku pojava greške
STEP		
		Povratna temperatura T2 u trenutku pojava greške
STEP		
		Temperatura STV T3 u trenutku pojava greške
STEP		
		Vanjska temperatura T4 u trenutku pojava greške
STEP		

MCBA PARAMETRI ZA SERVISERE

POPIS ŠIFARA GREŠAKA +RJEŠENJA [ERROR mode]



Da biste odključali sustav:

- Pritisnite tipku RESET na zaslonu.
- Ako se greška ponovi, kontaktirajte vašeg montažera.

Ako dođe do greške tijekom rada, sustav se blokira i zaslon počinje svijetleći treperiti.

Prvi je znak slovo „E“, a sljedeća dva pokazuju šifru greške, kao što je prikazano u donjoj tablici

Koda	Opis greške	Popravak greške
E000	Otkriven nenormalan signal za plamen.	- Provjerite umreženje (kratki spoj u 24V umreženju) - Provjerite elektrode - Zamijenite MCBA (oštećenje vodom)
E002	Nema signala za plamen nakon 5 pojuraja paljenja.	- Provjerite kabel za napajanje - Provjerite elektrodu i njezin položaj - Provjerite dovod plina u plamenik.
E003	Greška u plinskom ventilu.	Zamijenite ispravljač ili plinski ventil.
E004	Neprekidno blokiranje.	Pritisnite tipku RESET
E005 ↓ E007	Unutarnja greška.	Ako niste otklonili problem nakon dva „RESET“ pokušaja, zamijenite MCBA
E011	EPROM error/ greška	Ako niste otklonili problem nakon dva „RESET“ pokušaja, zamijenite MCBA.
E012	Otvoren termostat za maksim. ulaz ili je pregorio 24V osigurač	- Provjerite umreženje - Provjerite 24V osigurač u MCBA. - Provjerite vezu 12-13
E013 ↓ E017	Unutarnja greška	Ako niste otklonili problem nakon dva „RESET“ pokušaja, zamijenite MCBA.
E018	T1 > 110°C	- Provjerite umreženje NTC i zamijenite ga ako je potrebno - Ako je NTC1 senzor u redu, provjerite protok vode u kotlu.
E019	T2 > 110°C	- Provjerite NTC umreženje i zamijenite prema potrebi.
E025	T1 gradijen previsok	- Provjerite radi li pumpa. - Ako nema problema s pumpom, ispumpajte sustav.
E028	Nema signala tahomera ventilatora	- Provjerite priključak za kontrolu ventilatora - Provjerite umreženje ventilatora Ako niste otklonili problem nakon dva „RESET“ pokušaja, zamijenite MCBA.
E029	Signal tahomera ventilatora ne pada ispod »0«.	- Provjerite je li konvekcijski protok kroz dimnjak dovoljno jak da zavrti ventilator. Ako je dovoljno jak, zamijenite ventilator.
E031	NTC 1 kratki spoj.	- Provjerite priključak NTC1 senzora - Provjerite umreženje NTC1 senzora Ako je problem i dalje prisutan, zamijenite NTC1 senzor
E032	NTC 2 kratki spoj.	- Provjerite priključak NTC2 senzora - Provjerite umreženje NTC2 senzora Ako je problem i dalje prisutan, zamijenite NTC2 senzor

MCBA PARAMETRI ZA SERVISERE

Koda	Opis greške	Popravak greške
E 33	NTC 3 kratki spoj	- Provjerite priključak NTC3 senzora - Provjerite umreženje NTC3 senzora Ako je problem i dalje prisutan, zamijenite NTC3 senzor
E 36	NTC 1 otvoreni spoj	- Provjerite priključak NTC1 senzora - Provjerite umreženje NTC1 senzora Ako je problem i dalje prisutan, zamijenite NTC1 senzor
E 37	NTC 2 otvoreni spoj	- Provjerite priključak NTC2 senzora - Provjerite umreženje NTC2 senzora Ako je problem i dalje prisutan, zamijenite NTC2 senzor
E 38	NTC 3 otvoreni spoj	- Provjerite priključak NTC3 senzora - Provjerite umreženje NTC3 senzora Ako je problem i dalje prisutan, zamijenite NTC3 senzor
E 44	Unutarnja greška	Ako niste otklonili problem nakon dva „RESET“ pokušaja, zamijenite MCBA.
E 52	Previsoka temperatura dimovodnih plinova(NTC 5)	- Provjerite priključak NTC5 senzora - Provjerite umreženje NTC5 senzora Ako je problem i dalje prisutan, zamijenite NTC5 senzor
E 60	Greška tijekom odčitavanja parametara.	Pritisnite tipku RESET Ako je greška i dalje prisutna, zamijenite MCBA.
E 65	Problemi sa opskrbom ventilatora el. energijom.	- Provjerite opskrbu električnom energijom za MCBA. Ako je greška i dalje prisutna, zamijenite ventilator