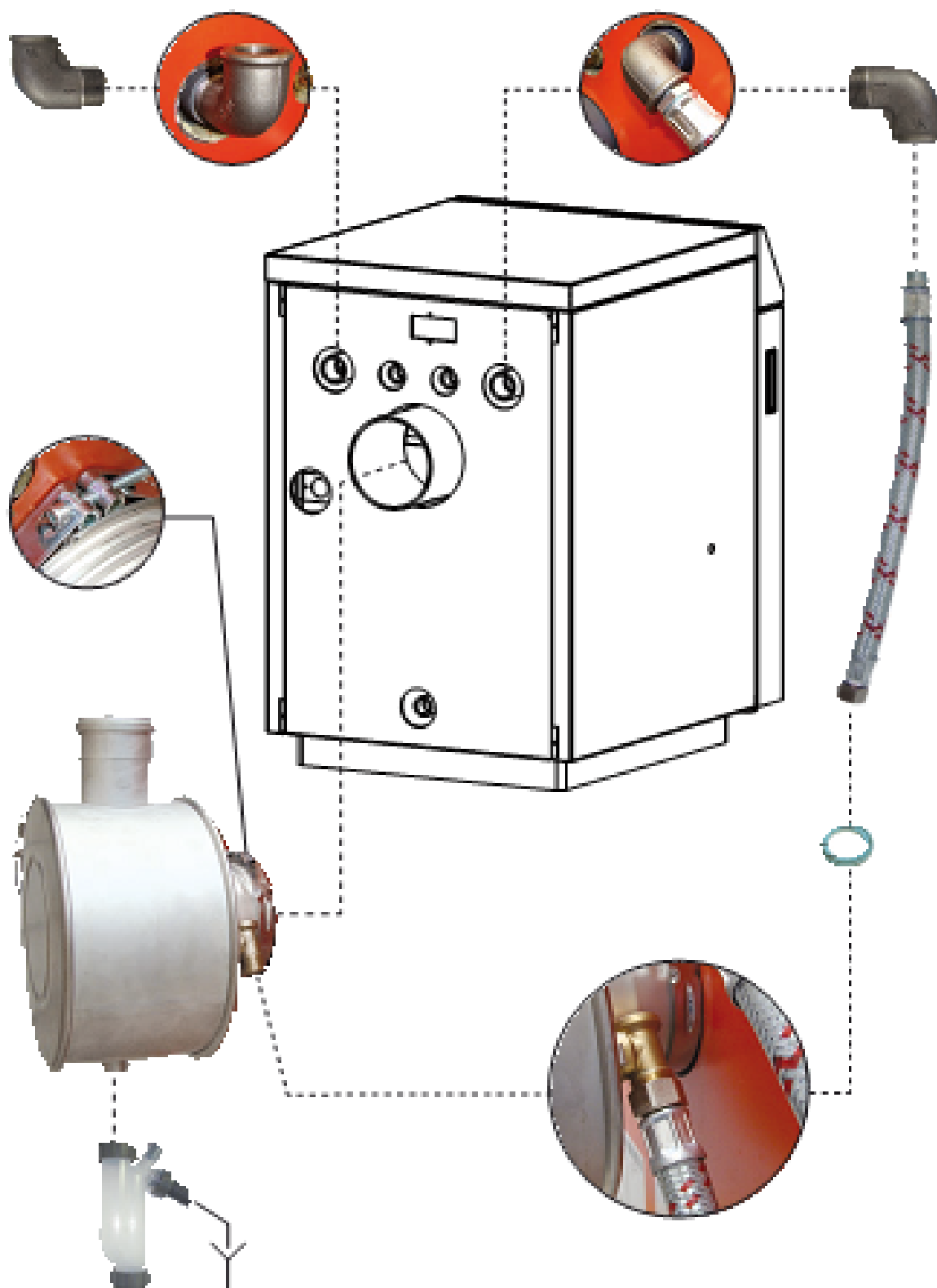
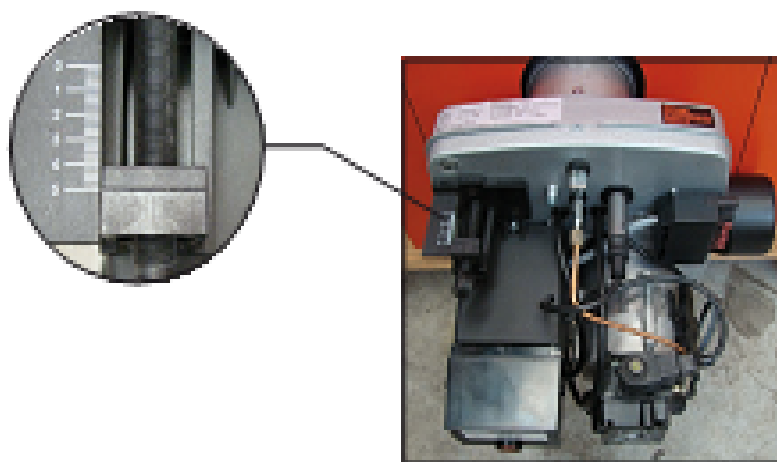
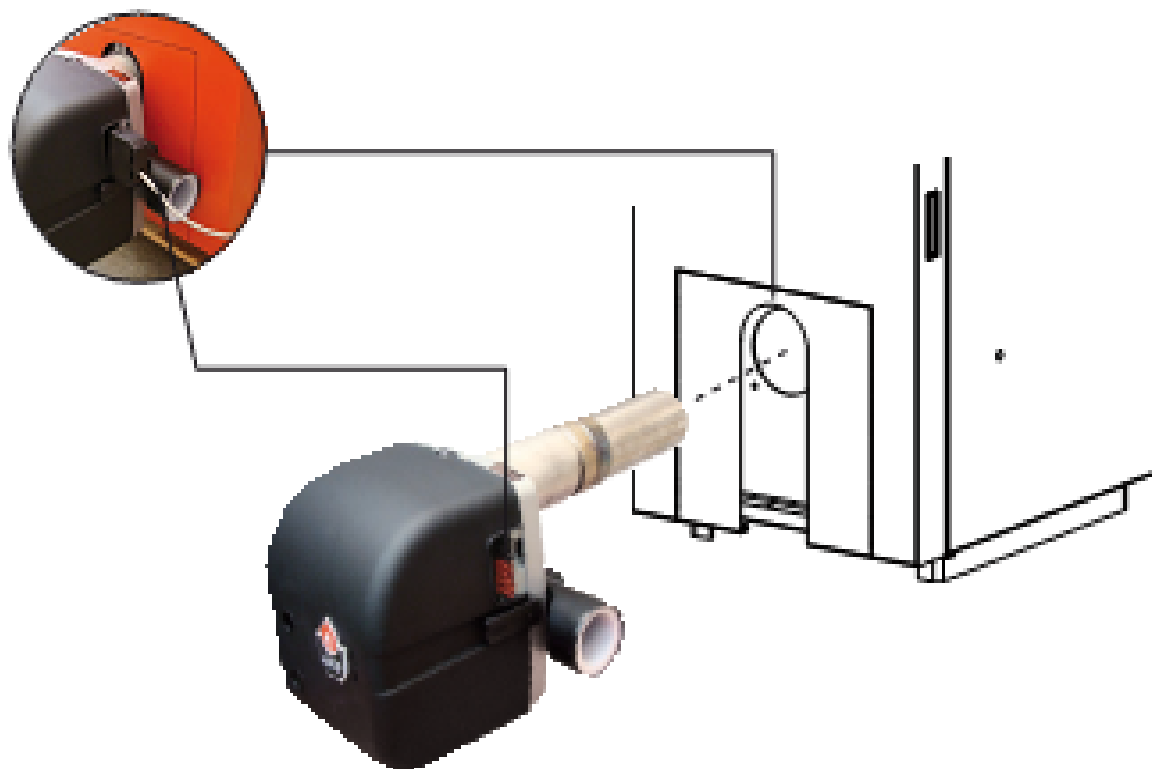




N-2 KONDENZACIJSKI KOTAO MONTAŽNE UPUTE



N-2 KONDENZACIJSKI KOTAO MONTAŽNE UPUTE

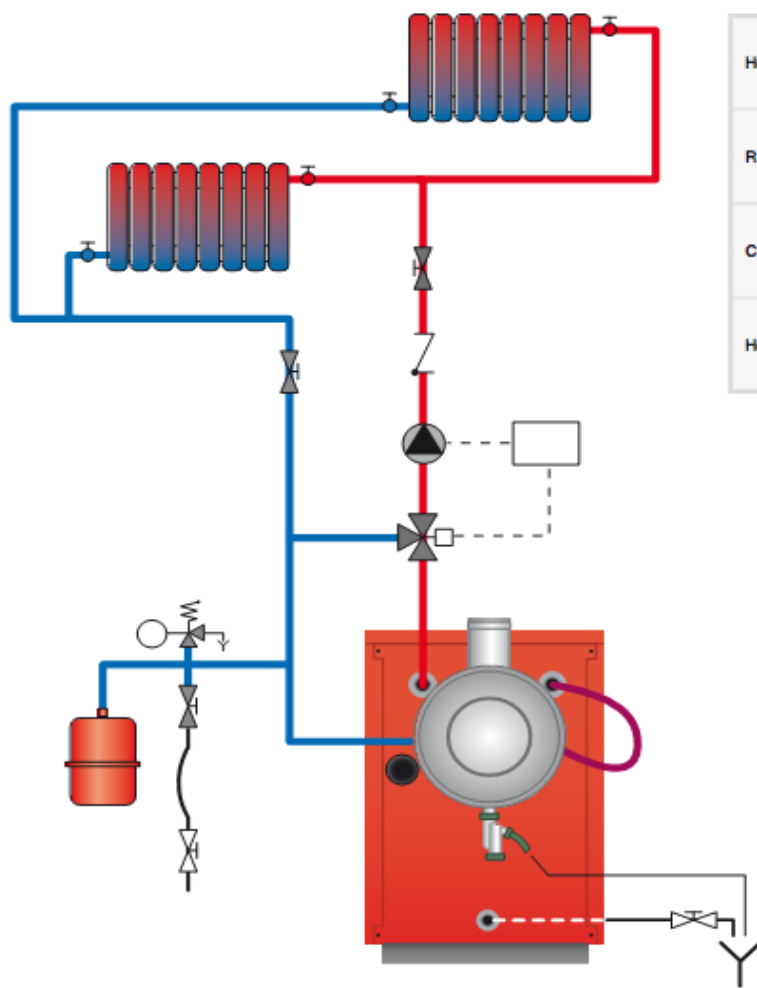


PODEŠAVANJE PLAMENIKA

- Ubrizgivač: Steinen (0,5Gal-80H)
- Postaviti regulator usisa zraka na br. 5
- Zatim postaviti pritisak uljne pumpe tako da bude vrijednost CO₂ između 12,5 i 13 %



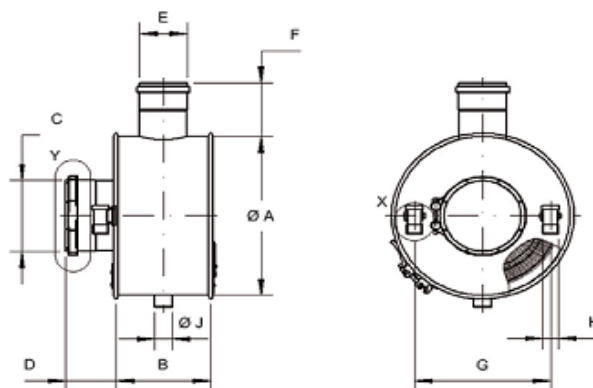
N-2 KONDENZACIJSKI KOTAO MONTAŽNE UPUTE



Heating connections	Outlet	Ø 3/4" [F]
	Return	Ø 3/4" [M]
Raccordement chauffage	Départ	Ø 3/4" [F]
	Retour	Ø 3/4" [M]
CV-aansluiting	Aanvoer	Ø 3/4" [F]
	Retour	Ø 3/4" [M]
Heizungsanschluss	Austritt	Ø 3/4" [IG]
	Rückkehr	Ø 3/4" [AG]

Priključci na instalaciju: -polaz fi ¾
-povrat fi ¾

A	Ø mm	295
B	mm	170
C	mm	130
D	mm	> 80
E	Ø mm	80
F	mm	50
G	mm	229
H	Ø mm	3/4"
J	Ø mm	30



N-2 KONDENZACIJSKI KOTAO MONTAŽNE UPUTE

TEHNIČKE KARAKTERISTIKE

Ulazna snaga	24,4 kW
Nominalna snaga	21,5 kW
Iskoristivost pri 100% (80/60°C)	96,5 %
Iskoristivost pri 100% (50/30°C)	102,4%
Iskoristivost pri 30% (povrat 30°C)	102,4%
Temp. dimnih plinova	63 °C